



ULTRA HIGH PURITY

高纯产品 (减压器、阀门、压力表、接头)

COMPANY INTRODUCTION



公司简介

捷锐企业(上海)有限公司, 致力于研发制造半导体行业气体元组件及系统, 并设有技术支持部为客户提供技术咨询、系统设计、工程安装及维护等服务。产品主要应用于半导体制程中的特种气体控制, 如: 成膜、蚀刻、剥离抗腐蚀、离子注入、退火等。



质量保证

品质保证是捷锐营运流程不可分割的部分, 从接单、制造到出货, 我们采用了 ISO 9001 质量系统及全员品质管理体系 (TQM), 严格按 SEMI 要求设计、制造、生产、检测, 确保产品质量。捷锐产品符合现行标准, 包括: SEMI, UL, ANSI, NFPA, ASME, ASTM, API, CE, 3C 等标准与认证。

具备多功能制造技术

捷锐培育了大批的工程技术人员, 从零件、组件到系统设备, 生产一贯作业。厂区具备夹治具制造、精密加工机械、自动精密焊接、330 平方多功能检测中心、1100 平方 Class100 (ISO 5) 高洁净无尘室、18.25 M Ω 去离子水处理系统、99.99999% 高纯度氮气系统、高精密度检测仪器、仪表等设施与设备。并拥有符合 SEMI 标准的高纯表面处理工厂。

先进的检验设备

捷锐具备专业、齐全的检测能力, 如: 原材料理化检测 (抗拉强度、硬度仪、金属元素分析仪); 零部件尺寸检测 (三坐标投影仪、二次元光学检测仪); 产品型式测试 (高低温测试、盐雾测试、流量测试、耐压测试、寿命测试、爆破测试.....); 电气安规性能检测 (漏电流、接地电阻、电介质强度); 五项检测 (颗粒检测、氧分检测、水分检测、氦检、耐压测试) 等。



高纯减压器

- 04-05. U10 系列高纯减压器
- 06-07. U11 系列高纯减压器
- 08-09. U12 系列高纯减压器
- 10-11. U13 系列高纯减压器
- 12-13. U21 系列高纯减压器
- 14-15. U22 系列高纯减压器
- 16-17. U23 系列高纯减压器
- 18-19. U31 系列高纯减压器
- 20-21. U41 系列高纯减压器
- 22-23. U61 系列高纯减压器



高纯阀门

- 26-27. DV51 系列高纯膜片阀
- 28-29. DV56 系列高纯膜片阀
- 30-31. DV74 系列高纯膜片阀
- 32-33. DV83 系列高纯膜片阀
- 34-35. DV85 系列高纯膜片阀
- 36-37. DV86 系列高纯膜片阀
- 38-39. MDV86 系列高纯膜片阀组
- 40-41. DV87 系列高纯膜片阀
- 42-43. DV88 系列高纯膜片阀
- 44-45. DV90 系列高纯膜片阀
- 46-47. V400 系列高纯钢瓶阀
- 48-49. V800 系列高纯钢瓶阀
- 50-51. CV52 系列高纯单向阀
- 52-53. CV53 系列高纯单向阀



高纯压力表

- 54-55. GU20SL 系列高纯压力表



高纯接头

- 56-64. 面密封接头
- 65-70. 焊接管接头



真空发生器

- 71. 真空发生器

UHP REGULATORS

U Series



经过氦气测漏



压力表

- 316L 不锈钢制造
- 德国进口波登管, 精确稳定
- 内部电解抛光
- 压力表单位可选

连接点

- 采用计算机控制全自动焊接, 高纯气保护, 防止杂质进入

进出气接头

- 316L 不锈钢制造
- 多种连接方式:
VM, FSR(M), FSR(F), 对焊接管

把手

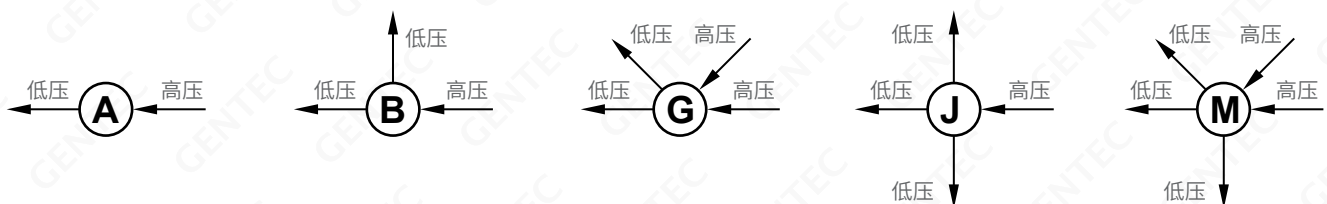
- 经人体工程学测试, 手感舒适
- 双色注塑防伪商标

主体结构

- 母体采用 316L 或 316L VAR 不锈钢制造
- 阀座材料 PCTFE 或 Vespel® 可选
- 多主轴数控车削中心制造, 精度高, 品质稳定
- 内部流道电解抛光, 符合 SEMI 要求标准
- 美国进口 316L 或 Hastelloy® 膜片, 硬密封, 无泄漏
- 母体孔有多种配置可选, 满足不同用户需求

老款接头代码	新款接头代码	进出气接头规格
无	VM4	1/4" 外螺纹 FSR 接头
无	VM8	1/2" 外螺纹 FSR 接头
92	VSM4	1/4" 旋转式外螺纹 FSR 接头
91	VSF4	1/4" 旋转式内螺纹 FSR 接头
96	VSM8	1/2" 旋转式外螺纹 FSR 接头
95	VSF8	1/2" 旋转式内螺纹 FSR 接头
41	TW4	1/4" 对焊管接头
42	TW6	3/8" 对焊管接头
43	TW8	1/2" 对焊管接头
无	TW12	3/4" 对焊管接头

母体孔配置



U10 SERIES

高纯减压器

Solutions for Life

U10 系列高纯减压器严格按照 SEMI 要求制造，在 Class 100 (ISO 5) 无尘室组装测试包装，适用于半导体制程中的特种气体控制。

结构特点 Features

- 母体采用优质不锈钢
- 不锈钢隔膜式结构，金属硬密封
- 可采用后座安装
- 内部电解抛光

材质 Materials

- 母体：316L, 316L VAR
- 阀座：PCTFE*, VespeI®
- 膜片：HC22

技术说明 Specifications

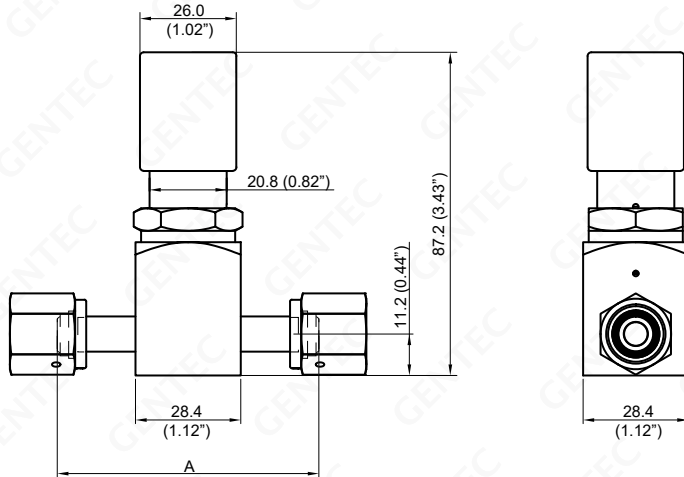
- 最大进气压力：150, 3000 psi
- 最大出气压力：25, 50, 100, 150 psi
- 温度：-40°C ~ 74°C (-40°F ~ 165°F)
- U10 系列 Cv 值：0.06
U10A 系列 Cv 值：0.1
- 母体泄漏率： 1×10^{-9} atm.cc/sec He
阀座泄漏率： 4×10^{-8} atm.cc/sec He
- 设计验证压力：最大额定压力的 150%
- 设计爆破压力：最大额定压力的 400%
- 流道表面：Ra 10 μ m
- 内部容积：2.4 cc

*: 标准材质



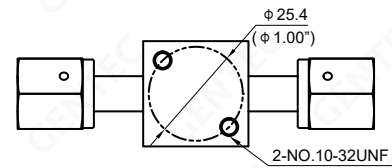
➤ U10SLAK-ILW-VSF4-E

尺寸图 Dimensions



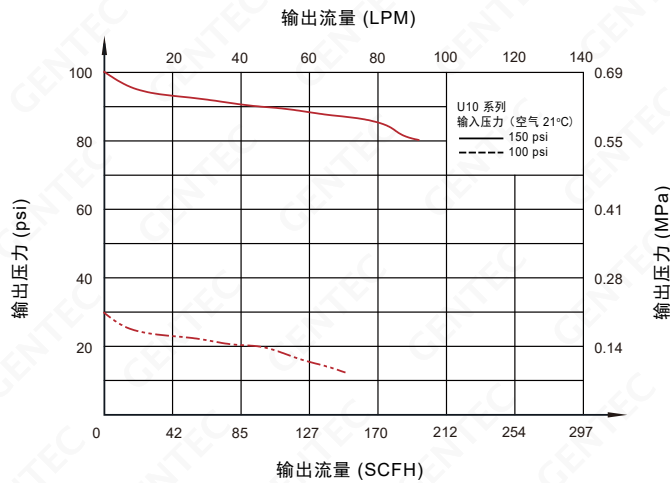
单位:mm (in.)

连接形式 Connection Type		尺寸 Dimensions
VSF4	1/4" 旋转式内螺纹 FSR 接头	70.6 (2.78")
VSM4	1/4" 旋转式外螺纹 FSR 接头	74.8 (2.94")



后座安装

流量特性曲线图 Flow Data



标准材质配置表	非腐蚀		腐蚀
	U10SL	U10SLV	U10SLV***-H
母体	316L	316L VAR	316L VAR
膜片	HC-22	HC-22	HC-22
阀杆	316L	316L	HC-22
喷嘴	316L	316L	HC-22
阀座	PCTFE	PCTFE	PCTFE
流道要求	10 μ m	10 μ m	10 μ m

订购指南 Ordering Information

EX: U10	SL	A	K	- D	H	W -	- VSF4 - VSM4	- E	- H	选项
系列号 Series	母体材质 Body	母体孔 Ports*	阀座材料 Seat	输入压力 Inlet Pressure	输出压力 Outlet Pressure	压力表 配置 Gauge	进/出气连接 Inlet / Outlet Connection	流道表面 Surface Finish	耐腐代码 Corrosion	选项 Options
U10	SL: 316L	A	K: PCTFE	D: 3000 psi	H: 0~150 psi	W: 不带	VSF4, VSM4	E: Ra 10 μ m	无: 标准	无: 后座安装
U10A	SLV: 316L VAR	B	V: Vespe [®]	F: 500 psi H: 150 psi I: 100 psi	I: 0~100 psi K: 0~50 psi L: 0~25 psi	压力表	TW4 当进出气相同时, 请写一个连接代码; 其它连接请联系捷锐公司。		H: HC22 阀杆 和喷嘴 (详见上表)	

*: 其他母体孔样式, 敬请联系捷锐公司。

U11 SERIES

高纯减压器

Solutions for Life

U11 系列单级 Tied-Diaphragm 高纯减压器严格按 SEMI 要求制造，在 Class 100 (ISO 5) 无尘室组装测试包装，适用于半导体制程中的特种气体控制。



» U11SLBK-DHP-VSM4-E



» U11SLAK-DHW-VSF4-E

结构特点 Features

- 316L 或 316L VAR 不锈钢母体
- 不锈钢隔膜式结构, 金属硬密封
- 膜片阀芯一体式结构
- 后座安装, 面板安装可选
- 压力表标准连接: VSM4
- 内部电解抛光

材质 Materials

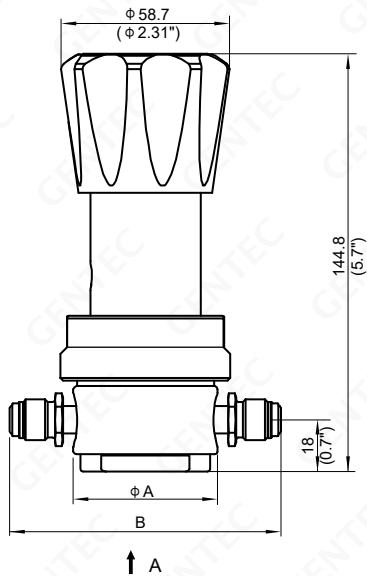
- 母体: 316L, 316L VAR
- 阀座: PCTFE*, Vespel®
- 膜片: HC22

技术说明 Specifications

- 最大进气压力: 500, 3000, 4500 psi
- 最大出气压力: 25, 50, 100, 150, 250, 500 psi
- 温度: -40°C~74°C (-40°F~165°F)
- U11 系列 Cv 值: 0.09
U11A 系列 Cv 值: 0.15
- 母体泄漏率: 1×10^{-9} atm cc/sec He
- 阀座泄漏率: 4×10^{-8} atm cc/sec He
- 设计验证压力: 最大额定压力的 150%
- 设计爆破压力: 最大额定压力的 400%
- 流道表面: Ra 10 μ m
- 内部容积: 8.4 cc

*: 标准材质

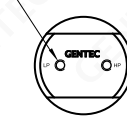
尺寸图 Dimensions



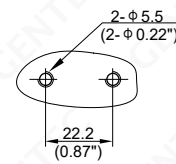
单位: mm (in.)

连接形式 Connection Type		尺寸 Dimensions	
		A	B
VSF4	1/4" 旋转式内螺纹 FSR 接头	50.8 (2")	94 (3.7")
VSM4	1/4" 旋转式外螺纹 FSR 接头		94 (3.7")
VSF8	1/2" 旋转式内螺纹 FSR 接头		119.4 (4.7")
VSM8	1/2" 旋转式外螺纹 FSR 接头		119.4 (4.7")
TW4	1/4" 对焊管接头		75.2 (2.96")
TW6	3/8" 对焊管接头		75.2 (2.96")

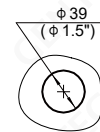
2-NO.10-32UNE



A向

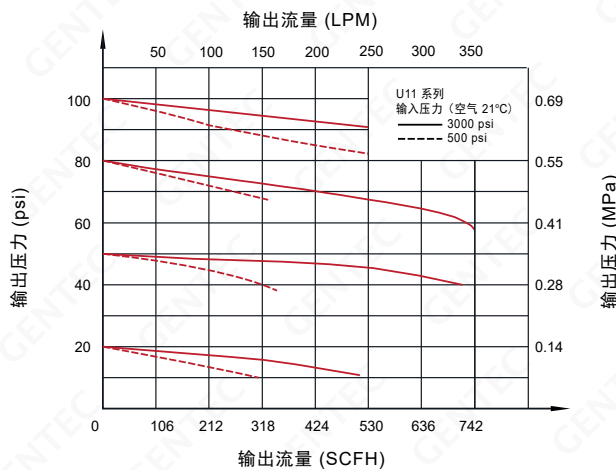


后座安装



面板安装尺寸图
(最厚 7.1 mm)

流量特性曲线图 Flow Data



标准材质配置表	非腐蚀		腐蚀
	U11SL	U11SLV	U11SLV***-H
母体	316L	316L VAR	316L VAR
膜片	HC-22	HC-22	HC-22
阀杆	316L	316L	HC-22
喷嘴	316L	316L	HC-22
阀座	PCTFE	PCTFE	PCTFE
流道要求	10 μin	10 μin	10 μin

订购指南 Ordering Information

EX: U11	SL	A	K	- D	H	P -	- VSF4 - VSM4	- E	- H	- P
系列号 Series Number	母体材质 Body Material	母体孔 Body Ports*	阀座材料 Seat Material	输入压力 Inlet Pressure	输出压力 Outlet Pressure	压力表配置 Gauge Configuration	进/出气连接 Inlet / Outlet Connection	流道表面 Surface Finish	耐腐蚀代码 Corrosion Resistance	选项 Options
U11	SL: 316L	A	K: PCTFE	C: 4500 psi	F: 0~500 psi	W: 不带	VSF4, VSM4	E: Ra 10 μin	无: 标准	无: 后座安装
U11A	SLV: 316L VAR	B G	V: Vespel®	D: 3000 psi F: 500 psi	G: 0~250 psi H: 0~150 psi I: 0~100 psi K: 0~50 psi L: 0~25 psi	压力表 P: psi / bar 表 G: MPa 表	VSF8, VSM8 TW4, TW6		H: HC22 阀杆 和喷嘴 (详见上表)	P: 面板安装

当进出气相同时, 请写一个连接代码; 其它连接请联系捷锐公司。

*: 其他母体孔样式, 敬请联系捷锐公司。

U12 SERIES

高纯减压器

Solutions for Life

U12 系列单级 Tied-Diaphragm 高纯减压器严格按 SEMI 要求制造，在 Class 100 (ISO 5) 无尘室组装测试包装，适用于半导体制程中的特种气体控制。



U12SLBK-DHP-VSM4-E



U12SLAK-DHW-VSF4-E

结构特点 Features

- 316L 或 316L VAR 不锈钢母体
- 不锈钢隔膜式结构，金属硬密封
- 膜片阀芯一体式结构
- 后座安装，面板安装可选
- 压力表标准连接：VSM4
- 内部电解抛光

材质 Materials

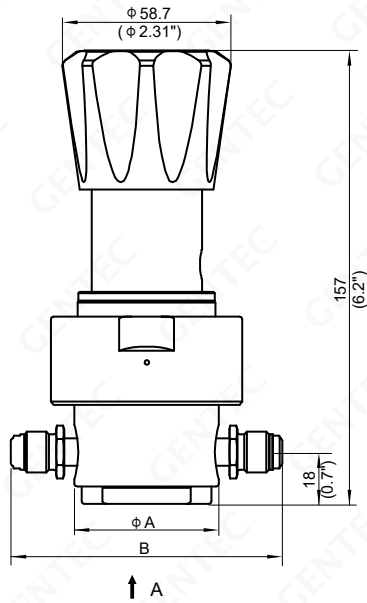
- 母体：316L, 316L VAR
- 阀座：PCTFE*, Vespel®
- 膜片：HC22

技术说明 Specifications

- 最大进气压力：500, 3000 psi
- 最大出气压力：25, 50, 100, 150, 250 psi
30" Hg Vac~30 psi, 30" Hg Vac~60 psi,
30" Hg Vac~100 psi
- 温度：-40°C~74°C (-40°F~165°F)
- Cv 值：0.45
- 母体泄漏率：1x10⁻⁹ atm cc/sec He
- 阀座泄漏率：4x10⁻⁸ atm cc/sec He
- 设计验证压力：最大额定压力的 150%
- 设计爆破压力：最大额定压力的 400%
- 流道表面：Ra 10 μm
- 内部容积：17.4 cc

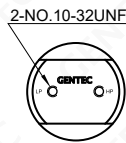
*: 标准材质

尺寸图 Dimensions

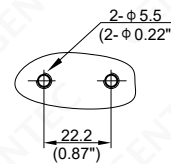


单位:mm (in.)

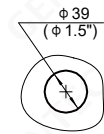
连接形式 Connection Type		尺寸 Dimensions	
		A	B
VSF4	1/4" 旋转式内螺纹 FSR 接头	50.8 (2")	94 (3.7")
VSM4	1/4" 旋转式外螺纹 FSR 接头	50.8 (2")	101.6 (4")
VSF8	1/2" 旋转式内螺纹 FSR 接头	63.5 (2.5")	132.6 (5.22")
VSM8	1/2" 旋转式外螺纹 FSR 接头		132.6 (5.22")
TW6	3/8" 对焊管接头		101.6 (4")
TW8	1/2" 对焊管接头		110.2 (4.34")



A向

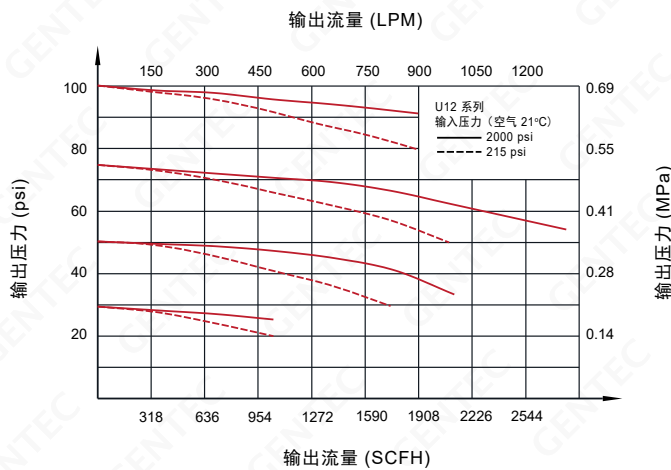


后座安装



面板安装尺寸图
(最厚 7.1 mm)

流量特性曲线图 Flow Data



标准材质配置表	非腐蚀		腐蚀
	U12SL	U12SLV	U12SLV***-H
母体	316L	316L VAR	316L VAR
膜片	HC-22	HC-22	HC-22
阀杆	316L	316L	HC-22
喷嘴	316L	316L	HC-22
阀座	PCTFE	PCTFE	PCTFE
流道要求	10 μin	10 μin	10 μin

订购指南 Ordering Information

EX: U12	SL	A	K	- D	H	P -	- VSF4 - VSM4	- E	- H	- P
系列号 Series Number	母体材质 Body Material	母体孔 Body Ports*	阀座材料 Seat Material	输入压力 Inlet Pressure	输出压力 Outlet Pressure	压力表配置 Gauge Configuration	进/出气连接 Inlet / Outlet Connection	流道表面 Surface Finish	耐腐蚀代码 Corrosion Resistance	选项 Options
U12	SL: 316L SLV: 316L VAR	A B G	K: PCTFE V: Vespel®	D: 3000 psi F: 500 psi	G: 0~250 psi H: 0~150 psi I: 0~100 psi K: 0~50 psi L: 0~25 psi Q: 30" Hg Vac~30 psi R: 30" Hg Vac~60 psi S: 30" Hg Vac~100 psi	W: 不带 压力表 P: psi / bar 表 G: MPa 表	VSF4, VSM4 VSF8, VSM8 TW6, TW8 当进出气相同时, 请写一个连接代码; 其它连接请联系捷锐公司。	E: Ra 10 μin	无: 标准 H: HC22 阀杆 和喷嘴 (详见上表)	无: 后座安装 P: 面板安装

*: 其他母体孔样式, 敬请联系捷锐公司。

U13 SERIES

高纯减压器

Solutions for Life

U13 系列单级 Tied-Diaphragm 高纯减压器严格按 SEMI 要求制造，在 Class 100 (ISO 5) 无尘室组装测试包装，适用于半导体制程中的特种气体控制。



U13SLBK-DHP-VSM8-E

结构特点 Features

- 316L 或 316L VAR 不锈钢母体
- 不锈钢隔膜式结构，金属硬密封
- 膜片阀芯一体式结构
- 后座安装，面板安装可选
- 压力表标准连接：VSM4
- 内部电解抛光

材质 Materials

- 母体：316L, 316L VAR
- 阀座：PCTFE*, Vespel®
- 膜片：HC22



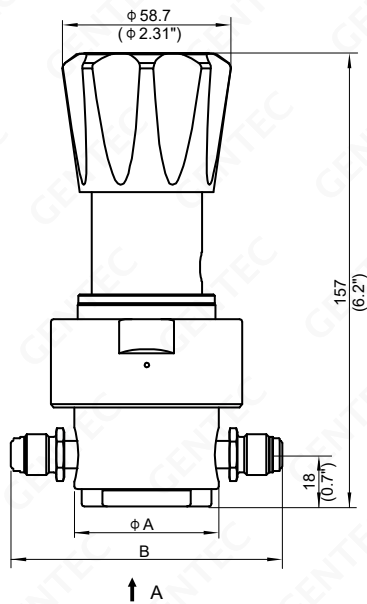
U13SLAK-DHW-VSF8-E

技术说明 Specifications

- 最大进气压力：500, 3000 psi
- 最大出气压力：25, 50, 100, 150, 250 psi
- 温度：-40°C~74°C (-40°F~165°F)
- U13 系列 Cv 值：0.9
U13A 系列 Cv 值：1.1
- 母体泄漏率： 1×10^{-9} atm cc/sec He
- 阀座泄漏率： 4×10^{-8} atm cc/sec He
- 设计验证压力：最大额定压力的 150%
- 设计爆破压力：最大额定压力的 400%
- 流道表面：Ra 10 μ m
- 内部容积：17.6 cc

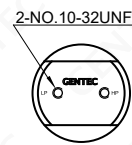
*: 标准材质

尺寸图 Dimensions

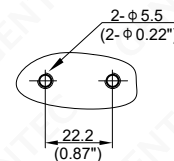


单位:mm (in.)

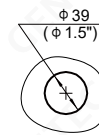
连接形式 Connection Type		尺寸 Dimensions	
		A	B
VSF4	1/4" 旋转式内螺纹 FSR 接头	50.8 (2")	94 (3.7")
VSM4	1/4" 旋转式外螺纹 FSR 接头		101.6 (4")
VSF8	1/2" 旋转式内螺纹 FSR 接头		132.6 (5.22")
VSM8	1/2" 旋转式外螺纹 FSR 接头		132.6 (5.22")
VSF12	3/4" 旋转式内螺纹 FSR 接头		159.0 (6.26")
VSM12	3/4" 旋转式外螺纹 FSR 接头		159.0 (6.26")
TW6	3/8" 对焊管接头		101.6 (4")
TW8	1/2" 对焊管接头		110.2 (4.34")



A向

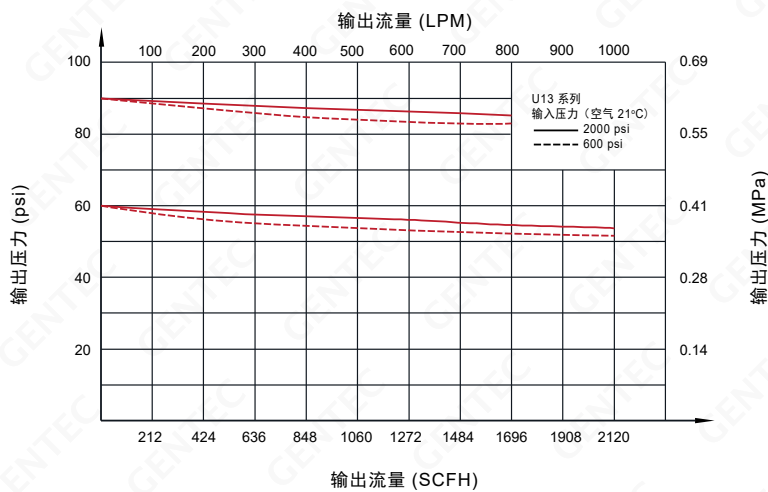


后座安装



面板安装尺寸图
(最厚 7.1 mm)

流量特性曲线图 Flow Data



标准材质配置表	非腐蚀		腐蚀
	U13SL	U13SLV	U13SLV***-H
母体	316L	316L VAR	316L VAR
膜片	HC-22	HC-22	HC-22
阀杆	316L	316L	HC-22
喷嘴	316L	316L	HC-22
阀座	PCTFE	PCTFE	PCTFE
流道要求	10 μin	10 μin	10 μin

订购指南 Ordering Information

EX: U13	SL	A	K	- D	H	P -	- VSF4 - VSM4	- E	- H	- P
系列号 Series Number	母体材质 Body Material	母体孔 Body Ports*	阀座材料 Seat Material	输入压力 Inlet Pressure	输出压力 Outlet Pressure	压力表配置 Gauge Configuration	进/出气连接 Inlet / Outlet Connection	流道表面 Surface Finish	耐腐蚀代码 Corrosion Resistance	选项 Options
U13	SL: 316L	A	K: PCTFE	D: 3000 psi	G: 0~250 psi	W: 不带 压力表	VSF4, VSM4	E: Ra10 μin	无: 标准	无: 后座安装
U13A	SLV: 316L VAR	B G	V: Vespel®	F: 500 psi	H: 0~150 psi I: 0~100 psi K: 0~50 psi L: 0~25 psi	P: psi / bar 表 G: MPa 表	VSF8, VSM8 TW6, TW8		H: HC22 阀杆 和喷嘴 (详见上表)	P: 面板安装

当进/出气相同时, 请写一个连接代码; 其它连接请联系捷锐公司。

*: 其他母体孔样式, 敬请联系捷锐公司。

U21 SERIES

U21 系列高纯减压器

Solutions for Life

U21 系列高纯减压器严格按照 SEMI 要求制造，在 Class 100 (ISO 5) 无尘室组装测试包装，适用于半导体制程中的特种气体控制。



» U21SLGK-DIP-VSF4

结构特点 Features

- 316L 不锈钢母体
- 不锈钢隔膜式结构, 金属硬密封, 提高产品洁净度
- 可采用面板安装和后座安装
- 压力表标准连接: VSM4
- 内部电解抛光

材质 Materials

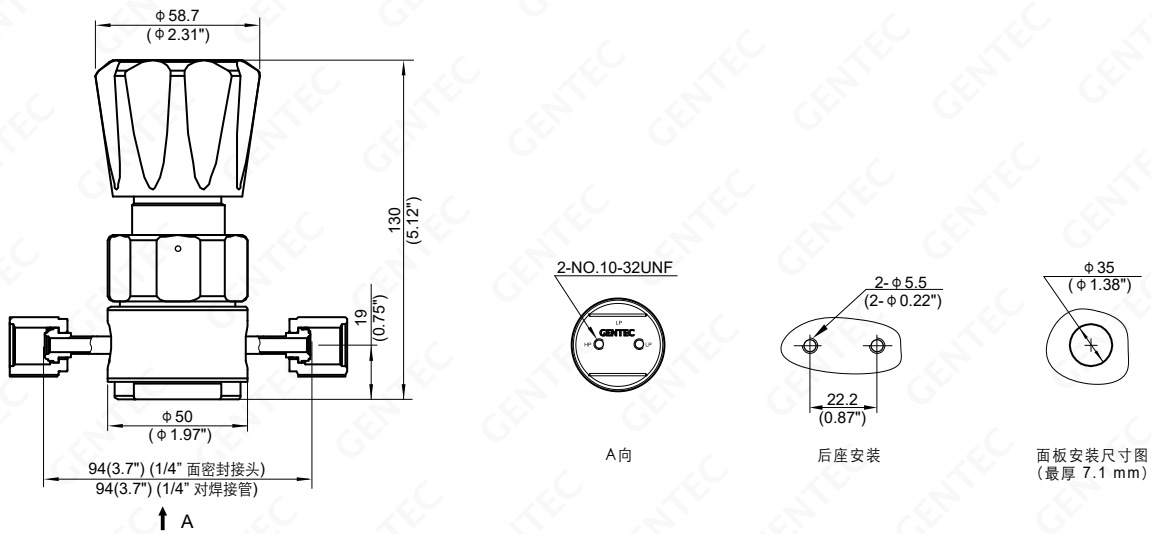
- 母体: 316L, 316L VAR
- 阀座: PCTFE*, Vespel®
- 膜片: 316L, HC22

技术说明 Specifications

- 最大进气压力: 500, 3000 psi
- 最大出气压力: 25, 50, 100, 250, 500 psi
- 温度: -40°C~74°C (-40°F~165°F)
- Cv 值: 0.14
- 母体泄漏率: 1×10^{-9} atm cc/sec He
- 阀座泄漏率: 4×10^{-8} atm cc/sec He
- 设计验证压力: 最大额定压力的 150%
- 设计爆破压力: 最大额定压力的 400%
- 流道表面: Ra 20 μ m, Ra 10 μ m(可选)
- 内部容积: 4.6 cc

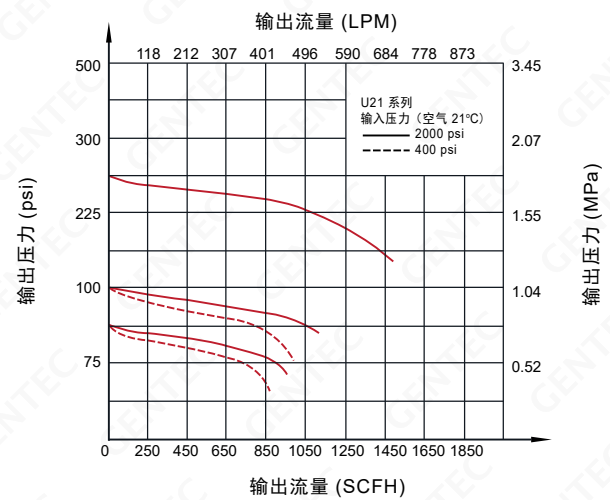
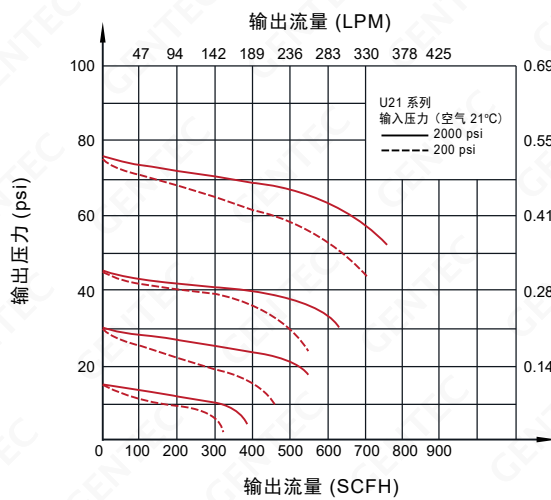
*: 标准材质

尺寸图 Dimensions



单位:mm (in.)

流量特性曲线图 Flow Data



订购指南 Ordering Information

EX: U21	SL	G	K	- D	F	P -	- VSF4 - VSM4	- P
系列号 Series Number	母体材质 Body Material	母体孔 Body Ports	阀座材料 Seat Material	输入压力 Inlet Pressure	输出压力 Outlet Pressure	压力表配置 Gauge Configuration	进/出气连接 Inlet / Outlet Connection	选项 Options
U21	SL: 316L SLV: 316L VAR	A B G J M	K: PCTFE V: Vespel®	D: 3000 psi F: 500 psi	F: 0~500 psi G: 0~250 psi I: 0~100 psi K: 0~50 psi L: 0~25 psi	W: 不带压力表 P: psi / bar 表 G: MPa 表*	VSF4, VSM4, TW4 当进出气相同时, 请写一个连接代码; 其它连接请联系捷锐公司。	无: Ra 20 μm E: Ra 10 μm P: 面板安装 H: Hastelloy®膜片

*: 压力表如需订购 MPa 表, 敬请联系捷锐公司。

U22 SERIES

U22 系列高纯减压器

Solutions for Life

U22 系列单级减压器清洁气体，压力稳定。可应用于非腐蚀性气体，腐蚀性气体，和有毒气体。膜片和阀体的密封采用了硬密封的设计，降低泄漏率，同时提高了安全性和使用寿命。



➤ U22SLGK-DIP-VSF8

结构特点 Features

- 316L 不锈钢母体
- 膜片式硬密封，泄漏率低
- 可采用面板安装和后座安装
- 压力表标准连接：VSM4
- 内部电解抛光
- 高清洁的组装和包装适用于高纯洁度的半导体产业
- 使用寿命长
- 经过氦气测试

材质 Materials

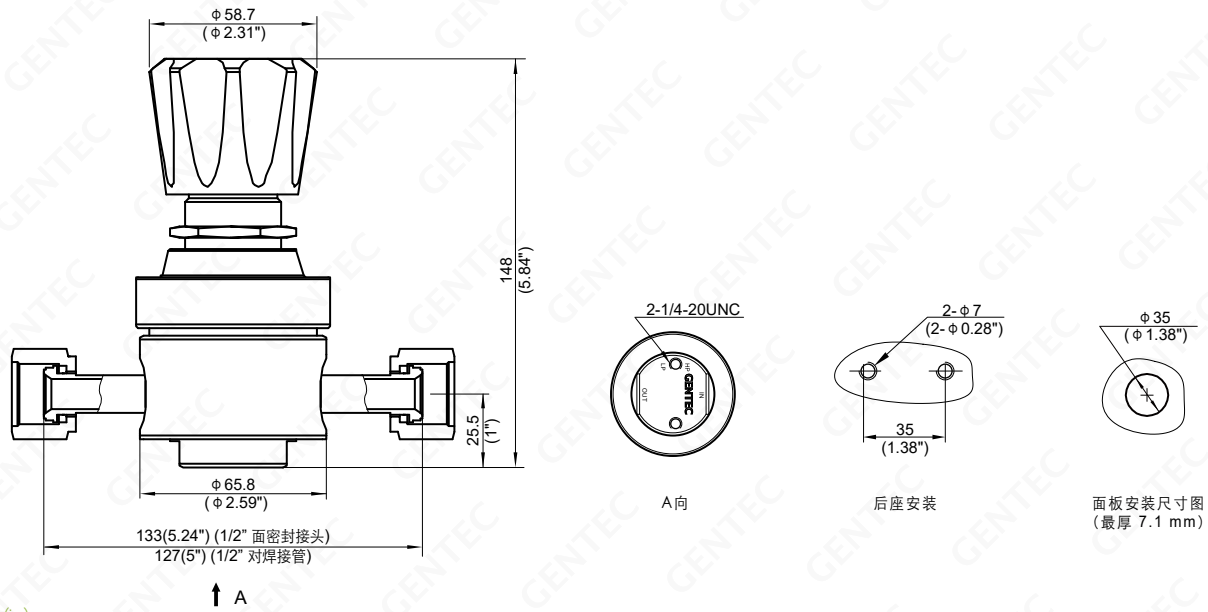
- 母体：316L, 316L VAR
- 阀座：PCTFE*, Vespel®
- 膜片：316L, HC22

技术说明 Specifications

- 最大进气压力：500, 3000 psi
- 最大出气压力：25, 50, 100, 250 psi
- 温度：-40°C~74°C (-40°F~165°F)
- Cv 值：1.1
- 母体泄漏率：1x10⁻⁹ atm cc/sec He
- 阀座泄漏率：4x10⁻⁸ atm cc/sec He
- 设计验证压力：最大额定压力的 150%
- 设计爆破压力：最大额定压力的 400%
- 流道表面：Ra 20 μin, Ra 10 μin(可选)
- 内部容积：22.6 cc

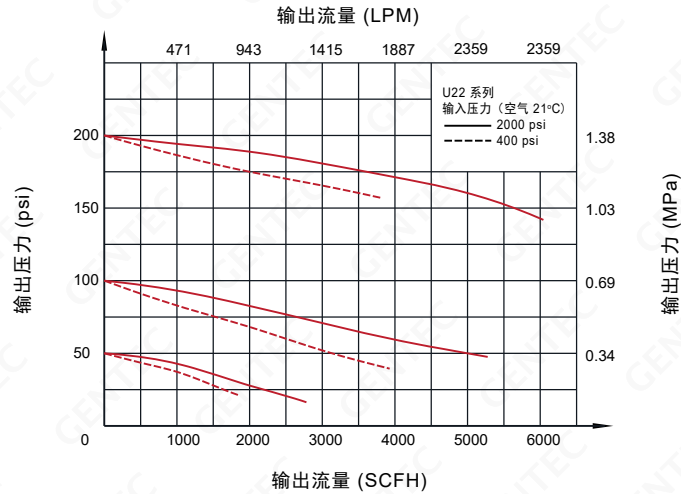
*: 标准材质

尺寸图 Dimensions



单位:mm (in.)

流量特性曲线图 Flow Data



订购指南 Ordering Information

EX: U22	SL	G	K	- D	G	P -	- VSF8 - VSM8	- P
系列号 Series Number	母体材质 Body Material	母体孔 Body Ports	阀座材料 Seat Material	输入压力 Inlet Pressure	输出压力 Outlet Pressure	压力表配置 Gauge Configuration	进/出气连接 Inlet / Outlet Connection	选项 Options
U22	SL: 316L SLV: 316L VAR	A B G J M	K: PCTFE V: Vespel®	D: 3000 psi F: 500 psi	G: 0~250 psi I: 0~100 psi K: 0~50 psi L: 0~25 psi	W: 不带压力表 P: psi / bar 表 G: MPa 表*	VSF8, VSM8, TW8 当进出气相同时, 请写一个连接代码; 其它连接请联系捷锐公司。	无: Ra 20 μm E: Ra 10 μm P: 面板安装 H: Hastelloy®膜片

*: 压力表如需订购 MPa 表, 敬请联系捷锐公司。

U23 SERIES

U23 系列高纯减压器

Solutions for Life

U23 系列减压器适用于大流量应用，特别适用于高纯低压系统。膜片和阀体的密封采用了硬密封的设计，降低泄漏率，同时提高了安全性和使用寿命。



» U23SLGK-DIP-VSF8

结构特点 Features

- 316L 不锈钢母体
- 膜片式硬密封, 泄漏率低
- 可采用面板安装和后座安装
- 压力表标准连接: VSM4
- 内部电解抛光
- 高清洁的组装和包装适用于高纯洁度的半导体产业
- 使用寿命长
- 经过氦气测试

材质 Materials

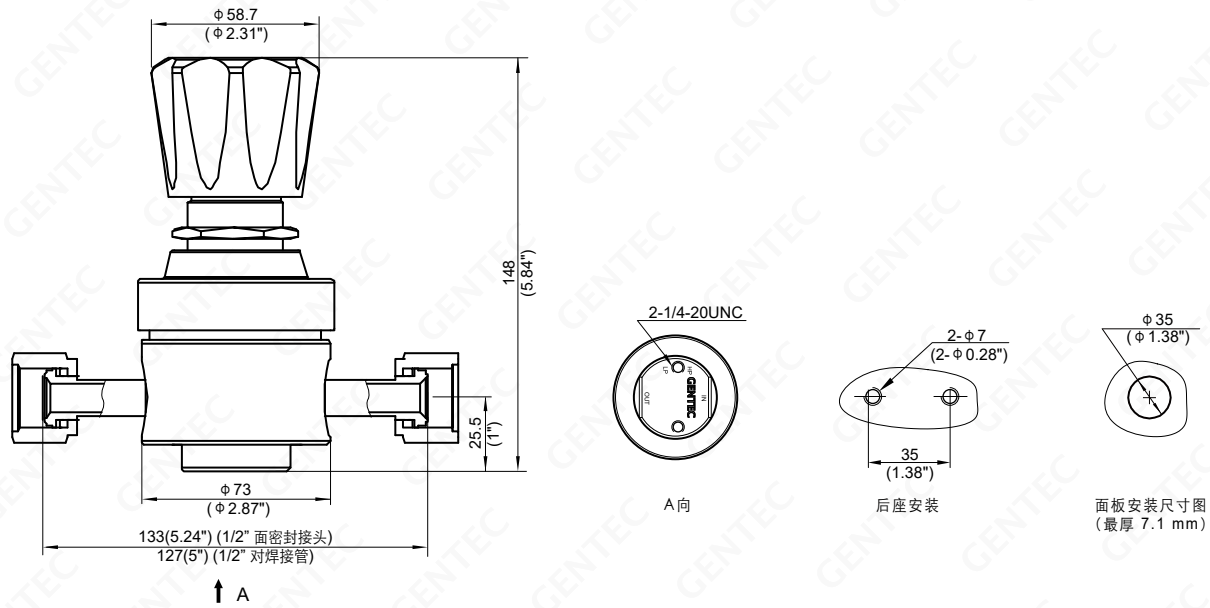
- 母体: 316L
- 阀座: PCTFE*, Vespel®
- 膜片: 316L, HC22

技术说明 Specifications

- 最大进气压力: 500, 3000 psi
- 最大出气压力: 25, 50, 100, 150 psi
- 温度: -40°C~74°C (-40°F~165°F)
- Cv 值: 1.8
- 母体泄漏率: 2×10^{-9} atm cc/sec He
- 阀座泄漏率: 4×10^{-8} atm cc/sec He
- 设计验证压力: 最大额定压力的 150%
- 设计爆破压力: 最大额定压力的 400%
- 流道表面: Ra 20 μ m, Ra 10 μ m(可选)
- 内部容积: 59.9 cc

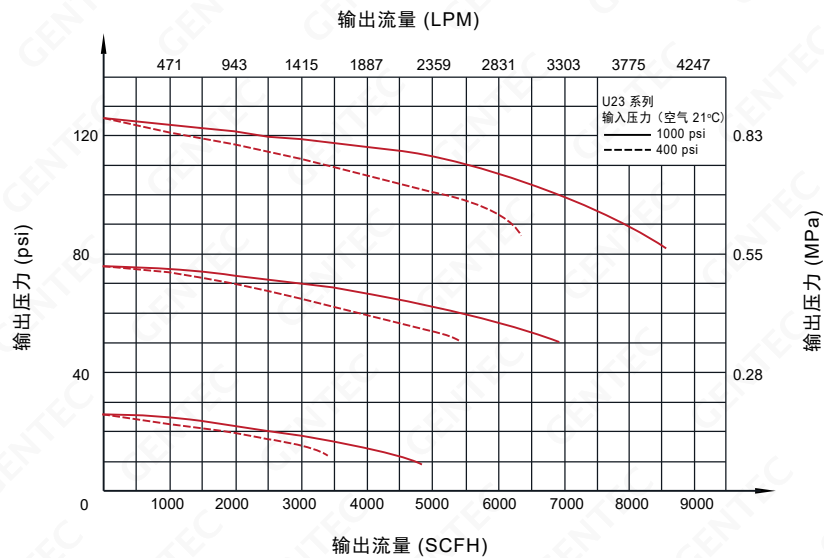
*: 标准材质

尺寸图 Dimensions



单位:mm (in.)

流量特性曲线图 Flow Data



订购指南 Ordering Information

EX: U23	SL	G	K	- D	H	P -	- VSF8 - VSM8	- P
系列号 Series Number	母体材质 Body Material	母体孔 Body Ports	阀座材料 Seat Material	输入压力 Inlet Pressure	输出压力 Outlet Pressure	压力表配置 Gauge Configuration	进/出气连接 Inlet / Outlet Connection	选项 Options
U23	SL: 316L	A B G J M	K: PCTFE V: Vespel®	D: 3000 psi F: 500 psi	H: 0~150 psi I: 0~100 psi K: 0~50 psi L: 0~25 psi	W: 不带压力表 P: psi / bar 表 G: MPa 表*	VSF8, VSM8, TW8 当进出气相同时, 请写一个连接代码; 其它连接请联系捷锐公司。	无: Ra 20 μm E: Ra 10 μm P: 面板安装 H: Hastelloy®膜片

*: 压力表如需订购 MPa 表, 敬请联系捷锐公司。

U31 SERIES

高纯减压器

Solutions for Life

U31 系列双级 Tied-Diaphragm 高纯减压器严格按 SEMI 要求制造，在 Class 100 (ISO 5) 无尘室组装测试包装，适用于半导体制程中的特种气体控制。



» U31SLBK-DHP-VSF4-E



» U31SLAK-DHW-VSM4-E

结构特点 Features

- 316L 或 316L VAR 不锈钢母体
- 不锈钢隔膜式结构，金属硬密封
- 膜片阀芯一体式结构
- 面板安装
- 压力表标准连接：VSM4
- 内部电解抛光

材质 Materials

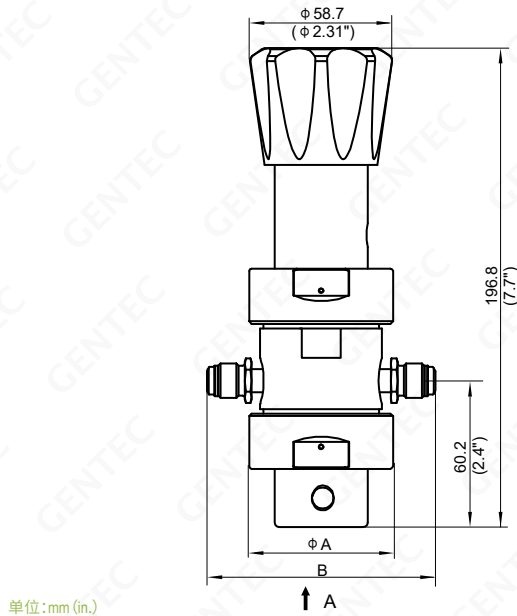
- 母体：316L, 316L VAR
- 阀座：PCTFE*, Vespel®
- 膜片：HC22

技术说明 Specifications

- 最大进气压力：3000, 4500 psi
- 最大出气压力：25, 50, 100, 150, 250 psi
- 温度：-40°C~74°C (-40°F~165°F)
- U31 系列 Cv 值：0.05
U31A 系列 Cv 值：0.07
- 母体泄漏率：1x10⁻⁹ atm cc/sec He
- 阀座泄漏率：4x10⁻⁸ atm cc/sec He
- 设计验证压力：最大额定压力的 150%
- 设计爆破压力：最大额定压力的 400%
- 流道表面：Ra 10 μm
- 内部容积：15.1 cc

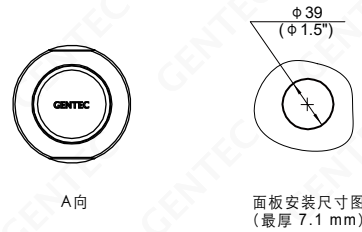
*: 标准材质

尺寸图 Dimensions

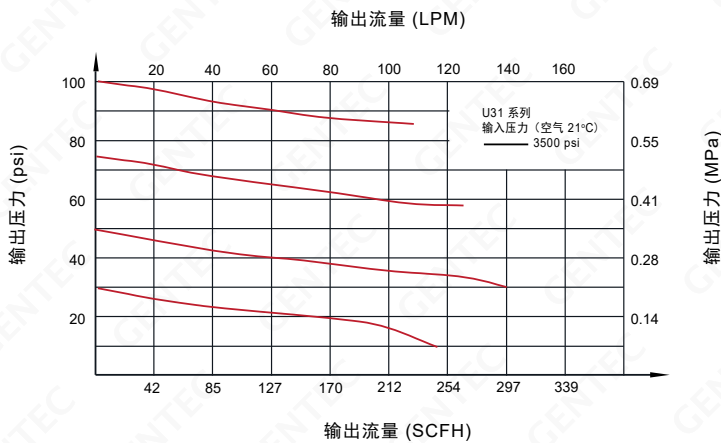


单位:mm (in.)

连接形式 Connection Type		尺寸 Dimensions	
		A	B
VSF4	1/4" 旋转式内螺纹 FSR 接头	57.2 (2.25")	94 (3.7")
VSM4	1/4" 旋转式外螺纹 FSR 接头		94 (3.7")
VSF8	1/2" 旋转式内螺纹 FSR 接头		119.4 (4.7")
VSM8	1/2" 旋转式外螺纹 FSR 接头		119.4 (4.7")
TW4	1/4" 对焊管接头		75.2 (2.96")
TW6	3/8" 对焊管接头		75.2 (2.96")



流量特性曲线图 Flow Data



标准材质配置表	非腐蚀		腐蚀
	U31SL	U31SLV	U31SLV***-H
母体	316L	316L VAR	316L VAR
膜片	HC-22	HC-22	HC-22
阀杆	316L	316L	HC-22
喷嘴	316L	316L	HC-22
阀座	PCTFE	PCTFE	PCTFE
流道要求	10 μm	10 μm	10 μm

订购指南 Ordering Information

EX: U31	SL	A	K	- D	H	P -	- VSF4 - VSM4	- E	- H	- P
系列号 Series Number	母体材质 Body Material	母体孔 Body Ports*	阀座材料 Seat Material	输入压力 Inlet Pressure	输出压力 Outlet Pressure	压力表配置 Gauge Configuration	进/出气连接 Inlet / Outlet Connection	流道表面 Surface Finish	耐腐蚀代码 Corrosion Resistance	选项 Options
U31	SL: 316L	A	K: PCTFE	D: 3000 psi	G: 0~250 psi	W: 不带 压力表	VSF4, VSM4	E: Ra10 μm	无: 标准	P: 面板安装
U31A	SLV: 316L VAR	B G	V: Vespel®	C: 4500 psi	H: 0~150 psi I: 0~100 psi K: 0~50 psi L: 0~25 psi	P: psi / bar 表 G: MPa 表	VSF8, VSM8 TW4, TW6		H: HC22 阀杆 和喷嘴 (详见上表)	
							当进出气相同时, 请写一个连接代码; 其它连接请联系捷锐公司。			

*: 其他母体孔样式, 敬请联系捷锐公司。

U41 SERIES

高纯减压器

Solutions for Life

U41 系列波纹管式减压器严格按 SEMI 要求制造，在 Class 100 (ISO 5) 无尘室组装测试包装，适用于半导体制程中的特种气体控制。



» U41SLBK-DEP-VSM4-E

结构特点 Features

- 316L 不锈钢母体
- 波纹管式结构
- 后座安装，面板安装可选
- 压力表标准连接：VSM4
- 内部电解抛光

材质 Materials

- 母体：316L
- 阀座：PCTFE*，VespeI®
- 波纹管：316L



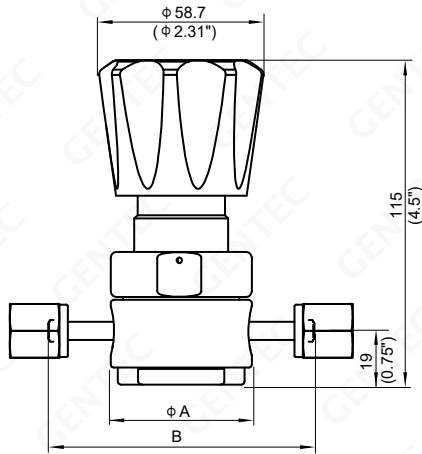
» U41SLAK-DEW-VSF4-E

技术说明 Specifications

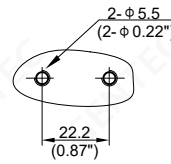
- 最大进气压力：3000 psi
- 最大出气压力：500, 1500 psi
- 温度：-40°C~74°C (-40°F~165°F)
- Cv 值：0.14
- 母体泄漏率： 1×10^{-9} atm cc/sec He
- 阀座泄漏率： 4×10^{-8} atm cc/sec He
- 设计验证压力：最大额定压力的 150%
- 设计爆破压力：最大额定压力的 400%
- 流道表面：Ra 10 μ m
- 内部容积：4.5 cc

*: 标准材质

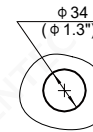
尺寸图 Dimensions



连接形式 Connection Type		尺寸 Dimensions	
		A	B
VSF4	1/4" 旋转式内螺纹 FSR 接头	50 (1.97")	94 (3.7")
VSM4	1/4" 旋转式外螺纹 FSR 接头		94 (3.7")
VSF8	1/2" 旋转式内螺纹 FSR 接头		119.4 (4.7")
VSM8	1/2" 旋转式外螺纹 FSR 接头		119.4 (4.7")
TW4	1/4" 对焊管接头		75.2 (2.96")
TW6	3/8" 对焊管接头		75.2 (2.96")



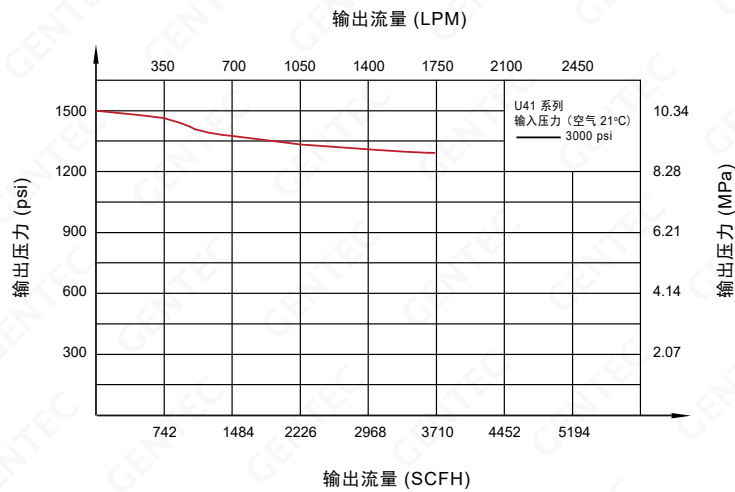
后座安装



面板安装尺寸图
(最厚 7.1 mm)

单位:mm (in.)

流量特性曲线图 Flow Data



订购指南 Ordering Information

EX: U41	SL	A	K	- D	E	P -	- VSF4 - VSM4	- E	- P
系列号 Series Number	母体材质 Body Material	母体孔 Body Ports*	阀座材料 Seat Material	输入压力 Inlet Pressure	输出压力 Outlet Pressure	压力表配置 Gauge Configuration	进/出气连接 Inlet / Outlet Connection	流道表面 Surface Finish	选项 Options
U41	SL: 316L	A B G	K: PCTFE V: Vespel®	D: 3000 psi	E: 0~1500 psi F: 0~500 psi	W: 不带压力表 P: psi / bar 表 G: MPa 表	VSF4, VSM4 TW4, TW6 当进出气相同时, 请写一个连接代码; 其它连接请联系捷锐公司。	E: Ra 10 μin	无: 后座安装 P: 面板安装

*: 其他母体孔样式, 敬请联系捷锐公司。

U61 SERIES

高纯减压器

Solutions for Life

U61 系列波纹管式 Tied-Diaphragm 高纯减压器严格按 SEMI 要求制造，在 Class 100 (ISO 5) 无尘室组装测试包装，适用于半导体制程中的特种气体控制。



➤ U61SLAK-DHW-VSF8-E

结构特点 Features

- 316L 不锈钢母体
- 波纹管式减压结构
- 波纹管阀芯一体式结构
- 后座安装
- 压力表标准连接: VSM4
- 内部电解抛光

材质 Materials

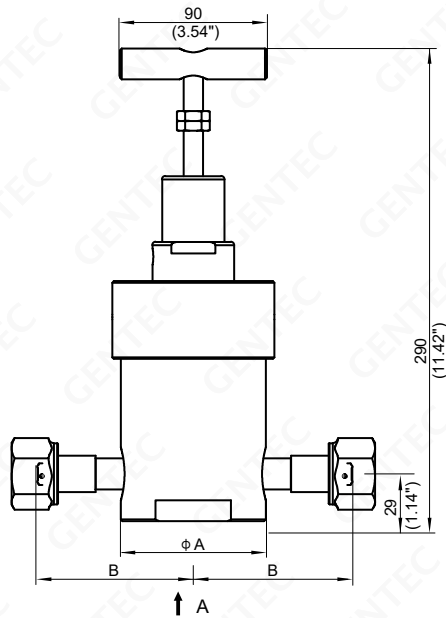
- 母体: 316L
- 阀座: PCTFE*, Vespel®
- 波纹管: 316L, HC22

技术说明 Specifications

- 最大进气压力: 3000, 2200, 1500, 500 psi
- 最大出气压力: 25, 50, 100, 150, 250 psi
- 温度: -40°C~74°C (-40°F~165°F)
- U61 系列 Cv 值: 3.0
U61A 系列 Cv 值: 4.0
- 母体泄漏率: 1×10^{-9} atm cc/sec He
- 阀座泄漏率: 4×10^{-8} atm cc/sec He
- 设计验证压力: 最大额定压力的 150%
- 设计爆破压力: 最大额定压力的 400%
- 流道表面: Ra 10 μ m
- 内部容积: 197 cc

*: 标准材质

尺寸图 Dimensions

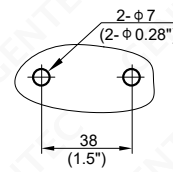


单位:mm (in.)

连接形式		尺寸 Dimensions	
Connection Type		A	B
VSF8	1/2" 旋转式内螺纹 FSR 接头	89 (3.5")	79 (3.11")
VSM8	1/2" 旋转式外螺纹 FSR 接头	89 (3.5")	79 (3.11")
VSF12	3/4" 旋转式内螺纹 FSR 接头	89 (3.5")	92.5 (3.64")
VSM12	3/4" 旋转式外螺纹 FSR 接头	89 (3.5")	92.5 (3.64")
VSF16	1" 旋转式内螺纹 FSR 接头	89 (3.5")	99.6 (3.92")
VSM16	1" 旋转式外螺纹 FSR 接头	89 (3.5")	99.6 (3.92")
TW12	3/4" 对焊管接头	89 (3.5")	120.7 (4.75")
TW16	1" 对焊管接头	89 (3.5")	120.7 (4.75")

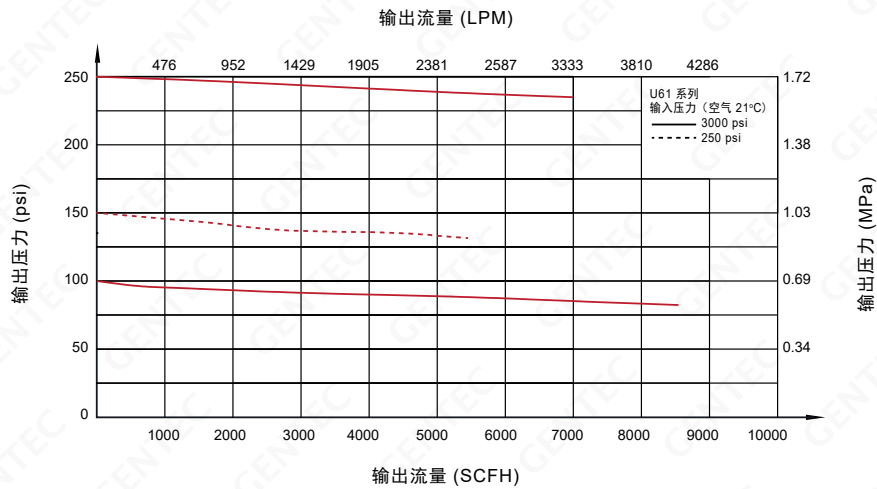


A向



后座安装

流量特性曲线图 Flow Data



标准材质配置表	非腐蚀	腐蚀
	U61SL	U61SL***-H
母体	316L	316L
波纹管	316L	HC-22
阀杆	316L	HC-22
喷嘴	316L	HC-22
阀座	PCTFE	PCTFE
流道要求	10 μin	10 μin

订购指南 Ordering Information

EX: U61	SL	A	K	- D	E	W -	- VSF4 - VSM4	- E	- H
系列号 Series Number	母体材质 Body Material	母体孔 Body Ports*	阀座材料 Seat Material	输入压力 Inlet Pressure	输出压力 Outlet Pressure	压力表配置 Gauge Configuration	进/出气连接 Inlet / Outlet Connection	流道表面 Surface Finish	耐腐蚀代码 Corrosion Resistance
U61 U61A	SL: 316L	A B G	K: PCTFE V: Vespel®	D: 3000 psi X: 2200 psi E: 1500 psi F: 500 psi	G: 0 ~ 250 psi H: 0 ~ 150 psi I: 0 ~ 100 psi K: 0 ~ 50 psi L: 0 ~ 25 psi	W: 不带压力表 P: psi / bar 表 G: MPa 表	VSF8, VSM8 VSF12, VSM12 VSF16, VSM16 TW12, TW16 当进出气相同时, 请写一个连接代码; 其它连接请联系捷锐公司。	E: Ra10 μin	无: 标准 H: HC22 阀杆 和喷嘴 (详见上表)

*: 其他母体孔样式, 敬请联系捷锐公司。



UHP VALVES

V, DV & CV Series

经过氦气测漏



旋钮

- 铝合金人体工学设计，手感舒适
- 表面带工作指示窗，可清楚了解阀门工作状态

进出气接头

- 多种连接方式: FSR, TW

阀体

- 316L 不锈钢制造
- 多主轴数控车削中心制造, 精度高, 品质稳定
- 内部流道电解抛光
- Elgiloy® 膜片, 硬密封, 无泄漏

DV51 SERIES

高纯膜片阀

Solutions for Life



▶▶ SL-DV51NL-VM4



▶▶ SL-DV51PS-VM4



▶▶ SL-DV51BL-VM4

结构特点 Features

- 适用于高纯应用
- FSR 连接
- 内部无弹簧设计
- 膜片式硬密封, 泄漏率低
- 高寿命
- 经过氦气测试

材质 Materials

- 母体: 316L
- 阀座: PCTFE
- 膜片: Elgiloy®

功能特性 Specifications

- Cv 值: 0.17
- 母体泄漏率: 1×10^{-9} atm cc/sec He
- 阀座泄漏率: 4×10^{-9} atm cc/sec He
- 设计验证压力: 最大额定压力的 150%
- 设计爆破压力: 最大额定压力的 400%

工作条件 Operating Conditions

- 最大工作压力: 300 psi
- 最小工作压力: 真空
- 工作温度: $-40^{\circ}\text{C} \sim 65^{\circ}\text{C}$ ($-40^{\circ}\text{F} \sim 150^{\circ}\text{F}$)

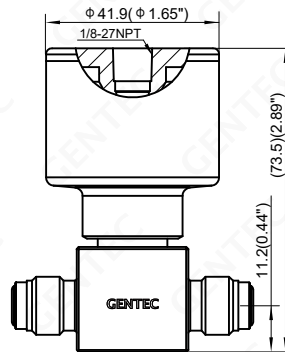
气动执行器 Actuator Specifications

- 操作压力: 70 ~ 125 psi
- 入口连接: 1/8" NPT(F)
- 工作状态: 常闭、常开

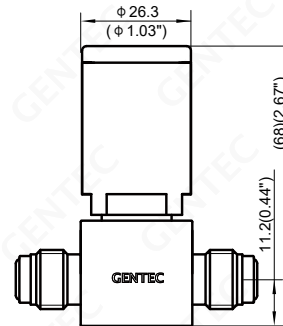
表面加工 Surface Finish

- 标准 20 μm

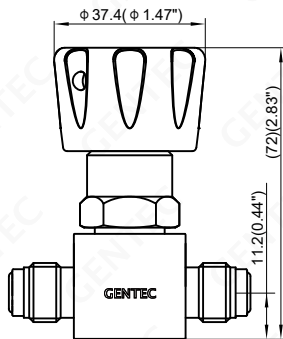
尺寸图 Dimensions



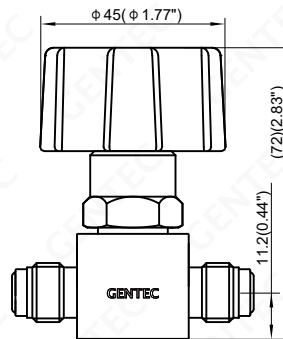
气动 (300 psi)



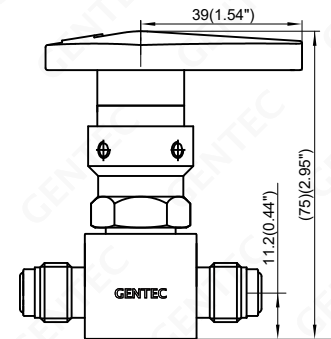
气动 (150 psi)



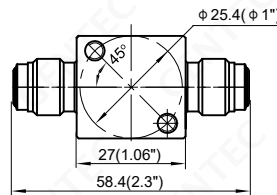
手动 (300 psi)
手轮式, 带开关显示



手动 (300 psi)
手轮式, 无开关显示



手动 (300 psi)
手柄式



外螺纹 FSR 连接

单位:mm (in.)

订购指南 Ordering Information

EX: SL	- DV51	M	L	- VM4	- NO
母体材质 Body Material	系列号 Series Number	驱动方式 Valve Type	工作压力 Working Pressure	进/出气连接 Inlet / Outlet Connection	选项 Options
SL: 316L	DV51	手动: B: 手柄式 N: 手轮式, 无开关显示 M: 手轮式, 带开关显示, 90°开关 气动: P: 气动 (标准常闭)	L: 300 psi S: 150 psi	VM4: 1/4" 外螺纹 FSR 接头 其它连接请联系捷锐公司	空: 标准品 NO: 常开 (气动)

DV56 SERIES

高纯膜片阀

Solutions for Life



▶▶ SL-DV56PL-VM4-KE



▶▶ SL-DV56NL-VM4-KE

结构特点 Features

- 适用于高纯应用
- FSR 连接
- 膜片式硬密封, 泄漏率低
- 经过氦气测试

材质 Materials

- 母体: 316L
- 阀座: PCTFE
- 膜片: 钴镍合金

功能特性 Specifications

- Cv 值: 0.3
- 母体泄漏率: 1×10^{-9} atm cc/sec He
- 阀座泄漏率: 4×10^{-9} atm cc/sec He
- 设计验证压力: 最大额定压力的 150%
- 设计爆破压力: 最大额定压力的 400%

工作条件 Operating Conditions

- 最大工作压力: 300 psi
- 最小工作压力: 真空
- 工作温度: $-40^{\circ}\text{C} \sim 65^{\circ}\text{C}$ ($-40^{\circ}\text{F} \sim 150^{\circ}\text{F}$)

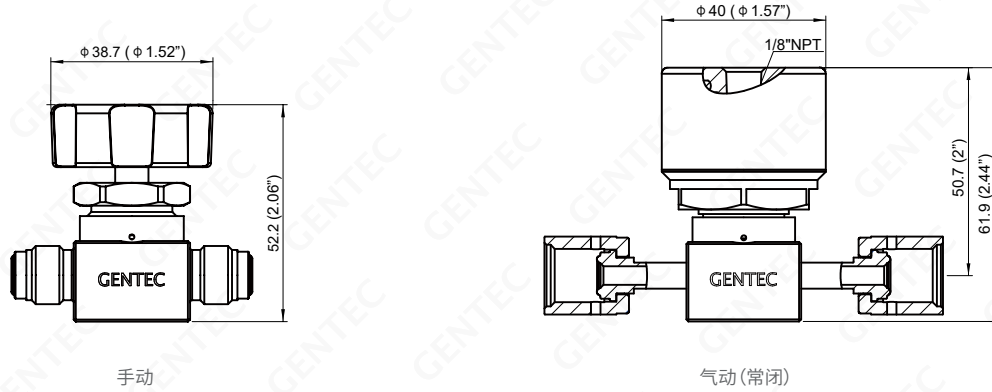
气动执行器 Actuator Specifications

- 操作压力: 70 ~ 125 psi
- 入口连接: 1/8" NPT(F), M5
- 工作状态: 常闭、常开

表面加工 Surface Finish

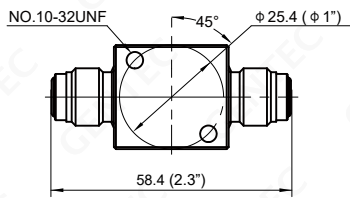
- 标准 Ra: 10~15 μm
- 选择 Ra(EP): 7 μm

尺寸图 Dimensions

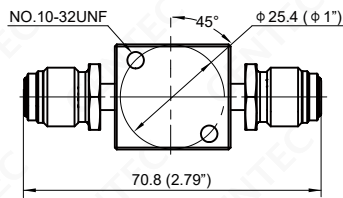


手动

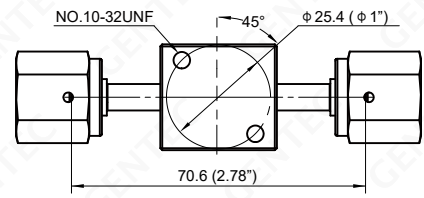
气动(常闭)



VM4 外螺纹接头



VSM4 外螺纹接头



VSF4 内螺纹接头

单位:mm (in.)

订购指南 Ordering Information

EX:	SL	- DV56	P	L	- VM4	- K	E	
母体材质 Body Material	系列号 Series Number	驱动方式 Valve Type	工作压力 Working Pressure	进/出气连接 Inlet / Outlet Connection	阀座材质 Seat Material	表面加工 Surface Finish	选项 Options	
SL: 316L	DV56	N: 手轮式, 无开关显示 P: 气动	L: 300 psi	VM4: 1/4" 外螺纹 FSR 接头 VSM4: 1/4" 旋转式外螺纹 FSR 接头 VSF4: 1/4" 旋转式内螺纹 FSR 接头 其它连接请联系捷锐公司	K: PCTFE	空: 10~15µin E: 7µin (EP)	空: 标准品 NO: 常开 (低压气动)	

DV74 SERIES

高纯膜片阀

Solutions for Life



▶▶ SL-DV74MHI-VSM4



▶▶ SL-DV74PHB-TW6

内部容积 Internal Volume

- 1.6 cc

结构特点 Features

- 适用于高纯应用
- 316L 不锈钢材料提高可焊性和防腐蚀性
- 手动或者气动式
- FSR 或对焊连接
- 内部无弹簧设计
- 膜片式硬密封, 泄漏率低
- 旋钮带开关指示窗口
- 使用寿命长
- 经过氦气测试
- 多种流道形式可选
- 内部电化学抛光处理

材质 Materials

- 母体: 316L
- 阀座: PCTFE, Vespel®
- 隔膜: Elgiloy®

功能特性 Specifications

- Cv 值: 0.3
- 最大泄漏率
母体泄漏率: 1×10^{-9} atm cc/sec He
阀座泄漏率: 4×10^{-9} atm cc/sec He
- 设计验证压力: 最大额定压力的 150%
- 设计爆破压力: 最大额定压力的 400%

工作条件 Operating Conditions

- 最大工作压力: 300, 3500 psi
- 最小工作压力: 真空
- 工作温度: $-40^{\circ}\text{C} \sim 65^{\circ}\text{C}$ ($-40^{\circ}\text{F} \sim 150^{\circ}\text{F}$)

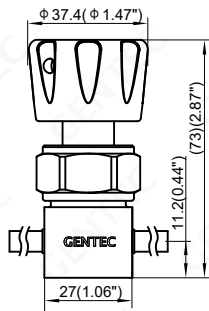
气动执行器 Actuator Specifications

- 操作压力: 70 ~ 125 psi
- 入口连接: 1/8" NPT(F)
- 工作状态: 常闭, 常开

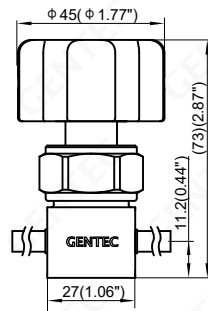
表面加工 Surface Finish

- 标准 Ra (EP): 7 μm

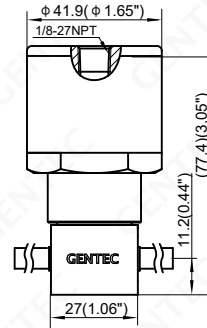
尺寸图 Dimensions



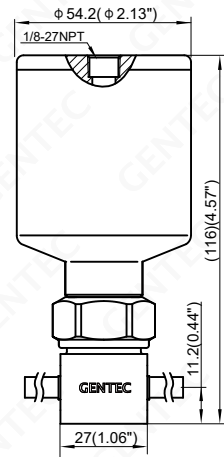
手动 (300 psi)



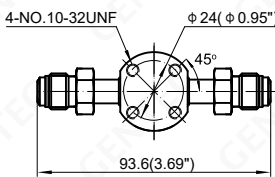
手动 (3500 psi)



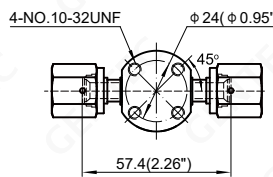
气动 (300 psi)



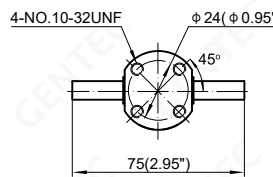
气动 (3500 psi)



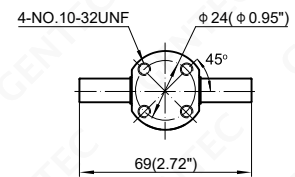
VSM4 外螺纹接头



VSF4 内螺纹接头



TW4 对焊连接



TW6 对焊连接

单位:mm (in.)

流道形式 Flow Type

类型	旁通型	三通型			四通型		背入型	
端口代号	P	B	C	D	I	J	A	T
流道示意图*								
端口代号	Q	E	F	H	K	L	R	
流道示意图*								

*:所有流道示意图均为俯视图

订购指南 Ordering Information

EX: SL	- DV74	M	H	B	- VSM4 *	- NO	
母体 Body	系列号 Series	驱动方式 Valve Type	工作压力 Working Pressure	流道形式 Flow Path	进气/出气连接 Inlet / Outlet Connection	选项 Options	
SL: 316L	DV74	M: 手轮, 带开关显示 P: 气动 (标准常闭)	H: 3500 psi L: 300 psi	空: 直线型 旁通型 P: 右进上出 Q: 右进下出 三通型 B: 右进左上出 C: 右进左下出 D: 右上进左出 E: 右进上下出 F: 右下进左出 H: 左右进上出	四通型 I: 对进对出 J: 一进三出 K: 邻进邻出 L: 三进一出 背入型 A: 下进一出 T: 下进二出 R: 下进四出	VSM4: 1/4" 旋转式外螺纹 FSR 接头 VSF4: 1/4" 旋转式内螺纹 FSR 接头 TW4: 1/4" 对焊管接头 TW6: 3/8" 对焊管接头 其它连接请联系捷锐公司	空: 标准品 NO: 常开 (气动)

*:标准产品所有高压口相同,所有低压口相同;高低压接口相同只列一个,不同则前面表示进气,后面表示出气。

DV83 SERIES

高纯膜片阀

Solutions for Life

DV83 系列高纯净膜片阀适用于特气行业，可用于高压、高纯净管路系统。



▶▶ SL-DV83MH-VM4-KE



▶▶ SL-DV83PH-VM4-KE

结构特点 Features

- 316L 不锈钢材料提高可焊性和防腐蚀性
- 有手动和气动两种形式可选
- 内部无螺纹和弹簧，不产生污染颗粒
- 金属、软密封组合式膜片，便于维修更换
- FSR 或对焊连接
- 阀密封座便于更换
- 手动阀旋钮带开关指示窗口
- 100% 氦气测试

材质 Materials

- 母体: 316L
- 阀座: PCTFE
- 膜片: Elgiloy®

功能特性 Specifications

- Cv 值: 0.16
- 母体泄漏率: 1×10^{-9} atm cc/sec He
- 阀座泄漏率: 4×10^{-9} atm cc/sec He
- 设计验证压力: 最大额定压力的 150%
- 设计爆破压力: 最大额定压力的 400%

工作条件 Operating Conditions

- 最大工作压力: 3500 psi
- 最小工作压力: 真空
- 工作温度: $-40^{\circ}\text{C} \sim 65^{\circ}\text{C}$ ($-40^{\circ}\text{F} \sim 150^{\circ}\text{F}$)

气动执行器 Actuator Specifications

- 操作压力: 70 ~ 125 psi
- 入口连接: 1/8" NPT(F)
- 工作状态: 常闭

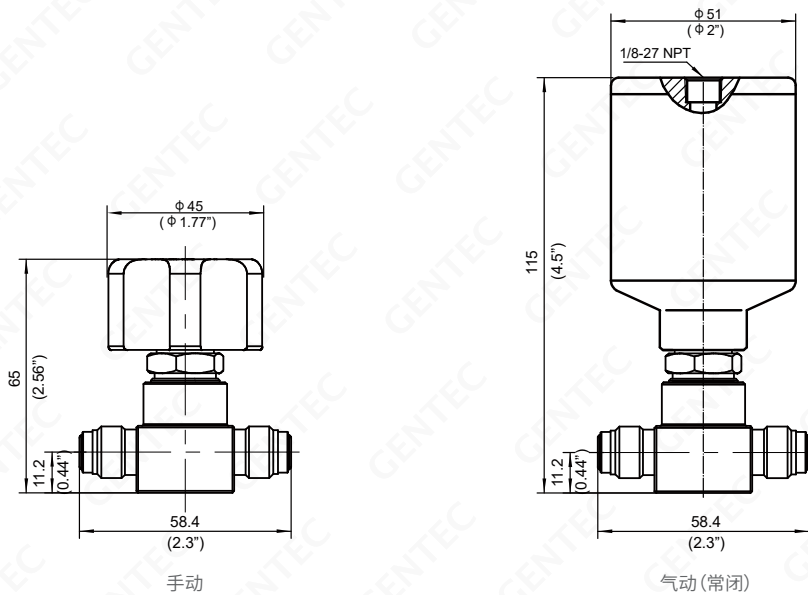
表面加工 Surface Finish

- 标准 Ra (EP): 7 μm

内部容积 Internal Volume

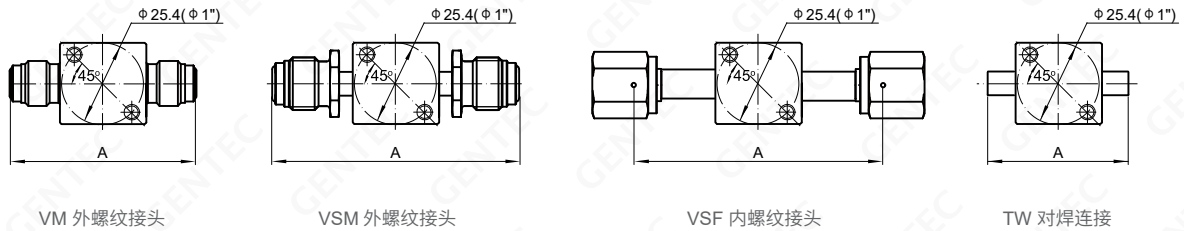
- 0.8 cc

尺寸图 Dimensions



连接类型*	A 尺寸 mm (in.)
VM4	58.4 (2.30)
VM8	67.6 (2.66)
VSM4	70.8 (2.79)
VSF4	70.6 (2.78)
TW4	44.2 (1.74)
TW8	44.2 (1.74)

*:进出气相同



单位:mm (in.)

订购指南 Ordering Information

EX:	SL	- DV83	M	H	- VM4	- K	- IS
母体材质 Body Material	系列号 Series Number	驱动方式 Valve Type	工作压力 Working Pressure	进/出气连接 Inlet / Outlet Connection	阀座材质 Seat Material	选项 Options	
SL: 316L	DV83	M: 手轮, 带开关显示 P: 气动 (标准常闭)	H: 3500 psi	VM4: 1/4" 外螺纹 FSR 接头 VM8: 1/2" 外螺纹 FSR 接头 VSM4: 1/4" 旋转式外螺纹 FSR 接头 VSF4: 1/4" 旋转式内螺纹 FSR 接头 TW4: 1/4" 对焊管接头 TW8: 1/2" 对焊管接头 其它连接请联系捷锐公司	K: PCTFE V: Vespel®	空: 标准品 (常闭) IS: 电子指示器	

DV85 SERIES

高纯膜片阀

Solutions for Life

DV85 系列超高纯净膜片阀针对半导体行业研发，适用于低压、大流量、超高纯净管路系统。



▶▶ SL-DV85PL-VSM8-KE



▶▶ SL-DV85NL-VSM8-KE

结构特点 Features

- 手动或气动
- FSR 或对焊连接
- 阀座可拆卸式
- 条形手柄或圆形视窗
- 经过氦气测试

材质 Materials

- 母体: 316L, 316L VAR
- 阀座: PCTFE, Vespel®
- 隔膜: Elgiloy®

功能特性 Specifications

- Cv 值: 0.5
- 母体泄漏率: 1×10^{-9} atm cc/sec He
阀座泄漏率: 1×10^{-9} atm cc/sec He
- 设计验证压力: 最大额定压力的 150%
- 设计爆破压力: 最大额定压力的 400%

工作条件 Operating Conditions

- 最大工作压力: 300 psi
- 最小工作压力: 真空
- 工作温度: $-40^{\circ}\text{C} \sim 71^{\circ}\text{C}$ ($-40^{\circ}\text{F} \sim 160^{\circ}\text{F}$)

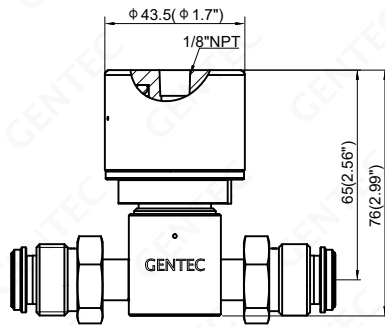
气动执行器 Actuator Specifications

- 操作压力: 70 ~ 125 psi
- 入口连接: 1/8" NPT(F)
- 工作状态: 常闭, 常开

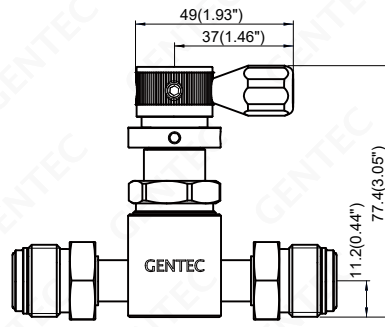
表面加工 Surface Finish

- 标准 Ra: 10~15 μm
- 选择 Ra(EP): 7 μm

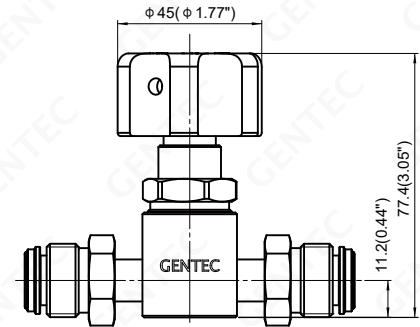
尺寸图 Dimensions



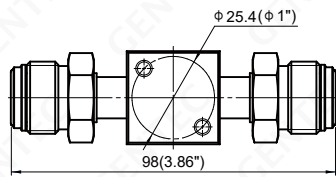
气动



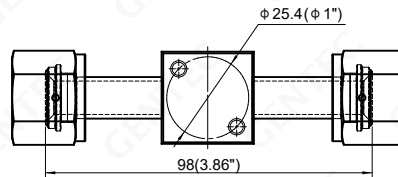
手动, 条形手柄



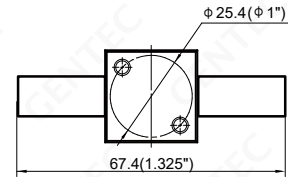
手动, 带开关显示



VSM8 外螺纹接头



VSF8 内螺纹接头



TW8 对焊管接头

单位: mm (in.)

订购指南 Ordering Information

EX: SL	- DV85	M	L	- VM4	- K	E	- IS
母体材质 Body Material	系列号 Series Number	驱动方式 Valve Type	工作压力 Working Pressure	进/出气连接 Inlet / Outlet Connection	阀座材质 Seat Material	表面加工 Surface Finish	选项 Options
SL: 316L SLV: 316L VAR	DV85	B: 手动, 条形手柄 M: 手轮, 带开关显示 P: 气动 (标准常闭)	L: 300 psi	VSM8: 1/2" 面密封旋转式 外螺纹接头 VSF8: 1/2" 面密封旋转式 内螺纹接头 TW8: 1/2" 对焊管接头 其它连接请联系捷锐公司	K: PCTFE V: Vespel®	空: 10~15µin E: 7µin (EP)	空: 标准品 (常闭) NO: 常开 (低压气动) IS: 电子指示器 (高压气动)

IS: 在订购高压气动阀门时, 方可选电子指示器。

DV86 SERIES

高纯膜片阀

Solutions for Life



▶▶ SL-DV86MH-VM4-K



▶▶ SL-DV86PL-VM4-KE

内部容积 Internal Volume

- 1.6 cc

结构特点 Features

- 适用于高纯应用
- 316L 不锈钢材料提高可焊性和防腐蚀性
- 手动或者气动式
- FSR 或对焊连接
- 内部无弹簧设计
- 旋钮带开关指示窗口
- 膜片式硬密封, 泄漏率低
- 使用寿命长
- 经过氦气测试

材质 Materials

- 母体: 316L
- 阀座: PCTFE, Vespel®
- 隔膜: Elgiloy®

功能特性 Specifications

- Cv 值: 0.3
- 最大泄漏率
母体泄漏率: 1×10^{-9} atm cc/sec He
阀座泄漏率: 4×10^{-9} atm cc/sec He
- 设计验证压力: 最大额定压力的 150%
- 设计爆破压力: 最大额定压力的 400%

工作条件 Operating Conditions

- 最大工作压力: 300 psi (气动)
3500 psi (气动和手动)
- 最小工作压力: 真空
- 工作温度: $-40^{\circ}\text{C} \sim 65^{\circ}\text{C}$ ($-40^{\circ}\text{F} \sim 150^{\circ}\text{F}$)

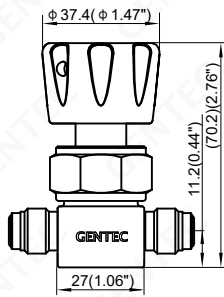
气动执行器 Actuator Specifications

- 运行压力: 70 ~ 125 psi
- 入口连接: 1/8" NPT(F)
- 工作状态: 常闭, 常开

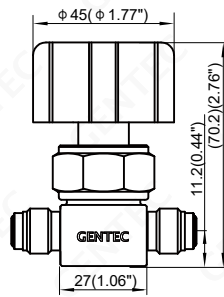
表面加工 Surface Finish

- 标准 Ra: 10~15 μm
- 选择 Ra(EP): 7 μm

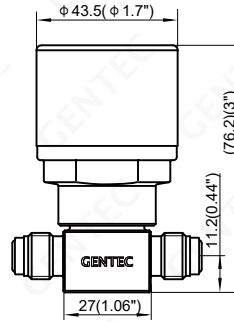
尺寸图 Dimensions



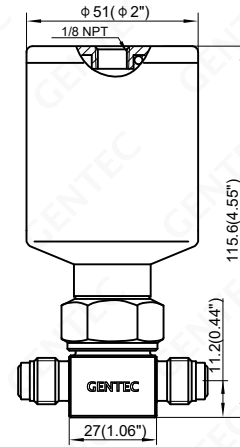
手动 (300 psi)



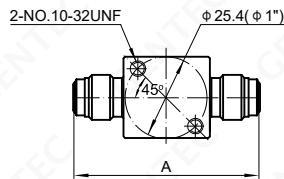
手动 (3500 psi)



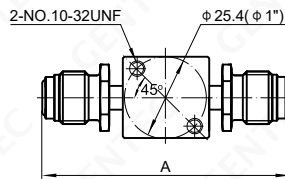
气动 (300 psi)



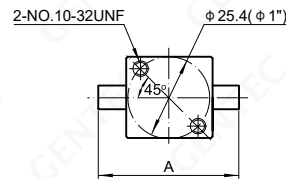
气动 (3500 psi)



VM 外螺纹接头



VSM 外螺纹接头



TW 对焊连接

连接类型*	A 尺寸 mm (in.)
VM4	58.4 (2.30)
VM8	67.6 (2.66)
VSM4	70.8 (2.79)
TW4	44.2 (1.74)
TW6	44.2 (1.74)
TW8	44.2 (1.74)

*: 进出气相同

单位: mm (in.)

订购指南 Ordering Information

EX: SL	- DV86	M	H	- VM4 - VM4	- K	E	- IS
母体 Body	系列号 Series	驱动方式 Valve Type	工作压力 Working Pressure	进/出气连接 Inlet / Outlet Connection	阀座材料 Seat Material	选项 Options	选项 Options
SL: 316L	DV86	M: 手动 P: 气动	H: 3500 psi L: 300 psi	VM4: 1/4" 外螺纹 FSR 接头 VM8: 1/2" 外螺纹 FSR 接头 VSM4: 1/4" 旋转式外螺纹 FSR 接头 TW4: 1/4" 对焊管接头 TW6: 3/8" 对焊管接头 TW8: 1/2" 对焊管接头 其它连接请联系捷锐公司	K: PCTFE V: Vespel®	空: 10 ~ 15 μin E: 7 μin (EP)	空: 标准品 (常闭) NO: 常开 (低压气动) IS: 电子指示器 (高压气动)

IS: 在订购高压气动阀门时, 方可选电子指示器。

MDV86 SERIES

高纯膜片阀组

Solutions for Life



▶▶ SL-MDV86PL-A-VSF4-KE

表面加工 Surface Finish

- 标准 Ra: 10~15 μ m
- 选择 Ra(EP): 7 μ m

内部容积 Internal Volume

- 3.22 cc

结构特点 Features

- 适用于高纯应用
- 316L 不锈钢材料提高可焊性和防腐蚀性
- 手动或者气动式
- FSR 或对焊连接
- 内部无弹簧设计
- 旋钮带开关指示窗口
- 膜片式硬密封, 泄漏率低
- 使用寿命长
- 经过氦气测试

材质 Materials

- 母体: 316L, 316L VAR
- 阀座: PCTFE, Vespel®

功能特性 Specifications

- Cv 值: 0.3
- 最大泄漏率
母体泄漏率: 1×10^{-9} atm cc/sec He
阀座泄漏率: 4×10^{-9} atm cc/sec He
- 设计验证压力: 最大额定压力的 150%
- 设计爆破压力: 最大额定压力的 400%

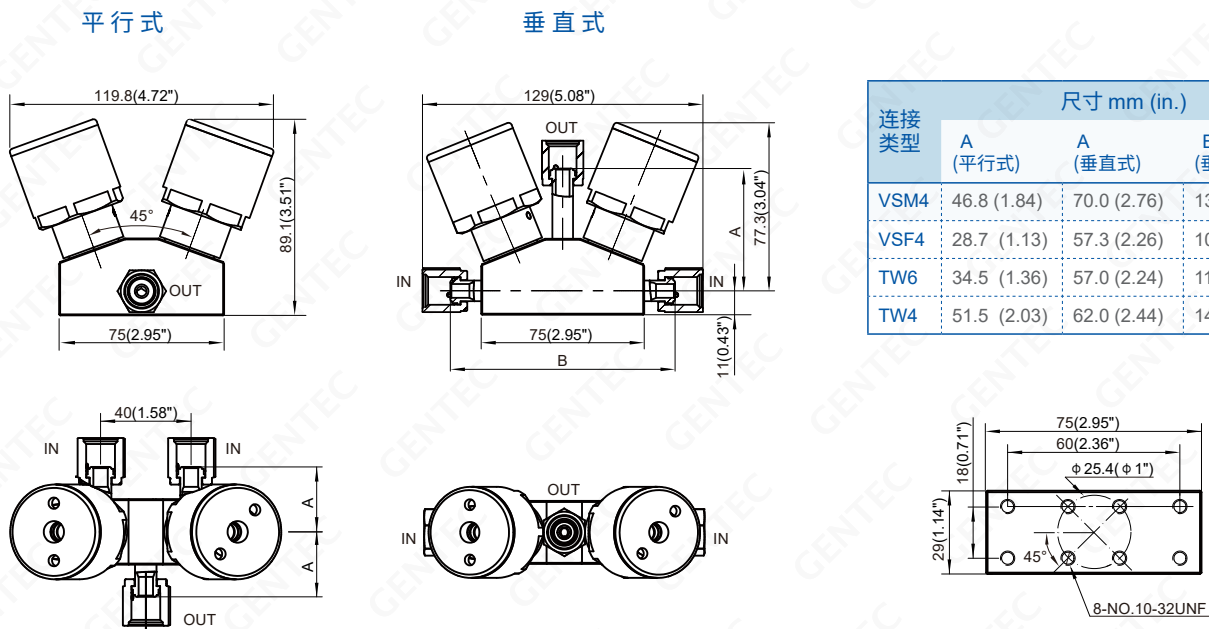
工作条件 Operating Conditions

- 最大工作压力: 300 psi (气动)
3500 psi (气动和手动)
- 最小工作压力: 真空
- 工作温度: -40°C ~ 65°C (-40°F ~ 150°F)

气动执行器 Actuator Specifications

- 运行压力: 70 ~ 125 psi
- 入口连接: 1/8" NPT(F)
- 工作状态: 常闭, 常开

尺寸图 Dimensions



连接类型	尺寸 mm (in.)		
	A (平行式)	A (垂直式)	B (垂直式)
VSM4	46.8 (1.84)	70.0 (2.76)	139.6 (5.50)
VSF4	28.7 (1.13)	57.3 (2.26)	103.4 (4.07)
TW6	34.5 (1.36)	57.0 (2.24)	115.0 (4.53)
TW4	51.5 (2.03)	62.0 (2.44)	149.0 (5.87)

单位: mm (in.)

流道形式 Flow Type

<p>平行式</p>	<p>A: 两进一出, 平行式</p>	<p>B: 一进两出, 平行式</p>
<p>垂直式</p>	<p>C: 两进一出, 垂直式</p>	<p>D: 一进两出, 垂直式</p>

订购指南 Ordering Information

EX: SL	- MDV86	P	L	- A	- VSF4- VSF4	- K	E	- NO
母体 Body	系列号 Series	驱动方式 Valve Type	工作压力 Working Pressure	流道样式 Flow Type	进/出气连接 Inlet / Outlet Connection	阀座材料 Seat Material	流道处理 Surface Finish	选项 Options
SL: 316L SLV: 316L VAR	MDV86	M: 手动 P: 气动	H: 3500 psi L: 300 psi S: 150 psi	A: 两进一出, 平行式 B: 一进两出, 平行式 C: 两进一出, 垂直式 D: 一进两出, 垂直式	VSM4: 1/4" 旋转式外螺纹 FSR 接头 VSF4: 1/4" 旋转式内螺纹 FSR 接头 TW4: 1/4" 对焊管接头 TW6: 3/8" 对焊管接头 其它连接请联系捷锐公司	K: PCTFE V: Vespel®	无: 10 ~ 15µin E: 7µin	无: 标准产品 NO: 低压气动常开型 NC: 低压气动常闭型 IS: 高压带电子指示器

DV87 SERIES

高纯膜片阀

Solutions for Life



▶▶ SL-DV87ML-VM8-K



▶▶ SL-DV87PS-VM8-K



▶▶ SL-DV87PL-VSF8-K-NO

结构特点 Features

- 适用于超高纯应用环境
- 旋钮带开关指示窗口, 实现开关可视化
- 呆滞容积小于 3.0 cc
- 特殊流道设计, 减少颗粒
- 100% 氦气测试
- 开关寿命一百万次以上

材质 Materials

- 母体: 316L
- 阀座: PCTFE, Vespel®
- 隔膜: Elgiloy®

功能特性 Specifications

- Cv 值: 0.65
- 最大泄漏率
母体泄漏率: 1×10^{-9} atm cc/sec He
阀座泄漏率: 4×10^{-9} atm cc/sec He
- 设计验证压力: 最大额定压力的 150%
- 设计爆破压力: 最大额定压力的 400%

工作条件 Operating Conditions

- 最大工作压力: 150 psi (气动)
300 psi (手动)
- 最小工作压力: 真空
- 工作温度: $-40^{\circ}\text{C} \sim 65^{\circ}\text{C}$ ($-40^{\circ}\text{F} \sim 150^{\circ}\text{F}$)

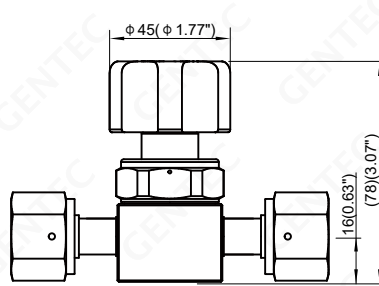
气动执行器 Actuator Specifications

- 驱动压力: 60 ~ 85 psi
- 入口连接: M5 (F)
- 工作状态: 常闭, 常开

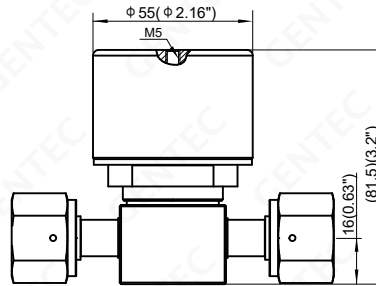
表面加工 Surface Finish

- 标准 Ra(EP): 7µin

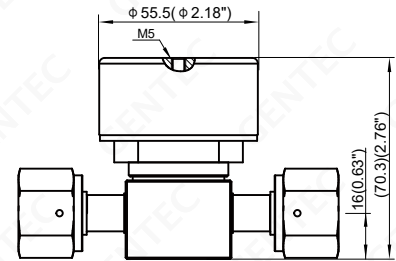
尺寸图 Dimensions



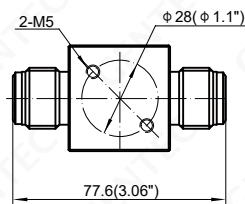
手动



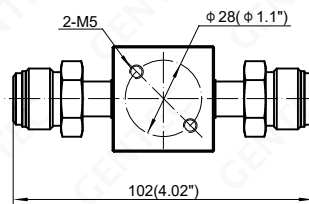
气动 (常闭)



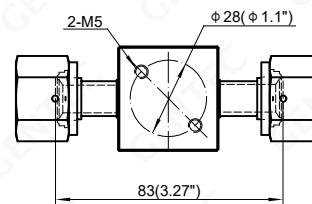
气动 (常开)



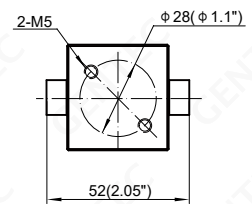
VM8 外螺纹接头



VSM8 外螺纹接头



VSF8 内螺纹接头



TW8 对焊连接

单位:mm (in.)

订购指南 Ordering Information

EX: SL	- DV87	P	L	- VSF8	- K	- NO
母体 Body	系列号 Series	驱动方式 Valve Type	工作压力 Working Pressure	进/出气连接 Inlet / Outlet Connection	阀座材料 Seat Material	选项 Options
SL: 316L	DV87	M: 手动	L: 300 psi	VM8: 1/2" 外螺纹 FSR 接头 VSM8: 1/2" 旋转式外螺纹 FSR 接头 VSF8: 1/2" 旋转式内螺纹 FSR 接头 TW8: 1/2" 对焊管接头 其它连接请联系捷锐公司	K: PCTFE V: Vespel®	无
		P: 气动	S: 150 psi	VM8: 1/2" 外螺纹 FSR 接头 VSM8: 1/2" 旋转式外螺纹 FSR 接头 VSF8: 1/2" 旋转式内螺纹 FSR 接头 TW8: 1/2" 对焊管接头 其它连接请联系捷锐公司	K: PCTFE V: Vespel®	空: 常闭 NO: 常开

DV88 SERIES

高纯膜片阀

Solutions for Life



▶ SL-DV88MM-VM8

内部容积 Internal Volume

- 20 cc

结构特点 Features

- 适用于高纯应用
- 316L 不锈钢材料提高可焊性和防腐蚀性
- FSR 或对焊连接
- 膜片式硬密封, 泄漏率低
- 使用寿命长
- 经过氦气测试

材质 Materials

- 母体: 316L
- 阀座: PCTFE
- 隔膜: Elgiloy®

功能特性 Specifications

- Cv 值: 1.0
- 母体泄漏率: 1×10^{-9} atm cc/sec He
- 阀座漏气率: 4×10^{-9} atm cc/sec He
- 设计验证压力: 最大额定压力的 150%
- 设计爆破压力: 最大额定压力的 400%

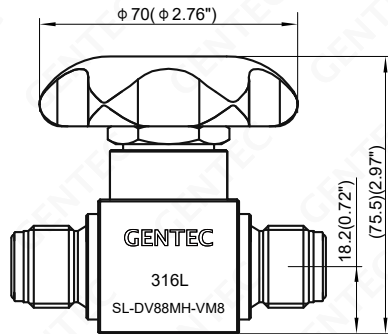
工作条件 Operating Conditions

- 最大工作压力: 3500, 1500 psi
- 最小工作压力: 真空
- 工作温度: $-40^{\circ}\text{C} \sim 65^{\circ}\text{C}$ ($-40^{\circ}\text{F} \sim 150^{\circ}\text{F}$)

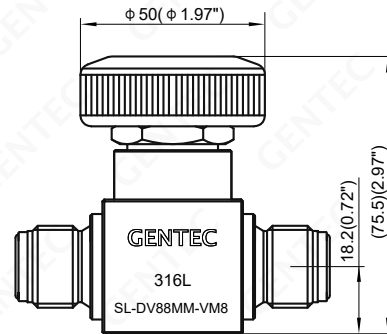
流道表面 Surface Finish

- 标准 Ra: 10~15 μm

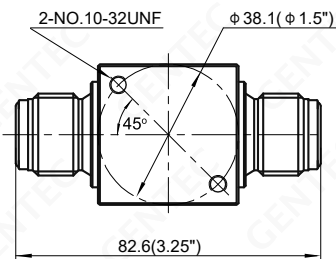
尺寸图 Dimensions



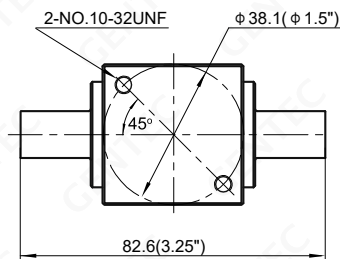
手动 (3500psi)



手动 (1500psi)



VM8 外螺纹接头



TW8 对焊连接

单位:mm (in.)

订购指南 Ordering Information

EX:	SL	- DV88	M	H	- VM8
	母体 Body	系列号 Series	驱动方式 Valve Type	工作压力 Working Pressure	进/出气连接 Inlet / Outlet Connection
	SL: 316L	DV88	M: 手动	H: 3500 psi M: 1500 psi	VM8: 1/2" 外螺纹 FSR 接头 TW8: 1/2" 对焊管接头 其它连接请联系捷锐公司

DV90 SERIES

高纯膜片阀

Solutions for Life



▶▶ SL-DV90-TW8-E

结构特点 Features

- 适用于高洁净场合
- FSR 或对焊连接
- 阀门前后均可增加吹扫接口,方便管路清洁处理
- 内部无弹簧,减少污染,使气体更洁净
- 清洁符合 ASTM G93C 标准,依 CGA G-4.1 脱脂处理
- 膜片式硬密封
- 经过氦气测试

材质 Materials

- 母体: 316L
- 阀座: PCTFE
- 隔膜: Elgiloy®

功能特性 Specifications

- Cv 值: 2.8
- 母体泄漏率: 1×10^{-9} atm cc/sec He
- 阀座漏气率: 4×10^{-9} atm cc/sec He
- 设计验证压力: 最大额定压力的 150%
- 设计爆破压力: 最大额定压力的 400%

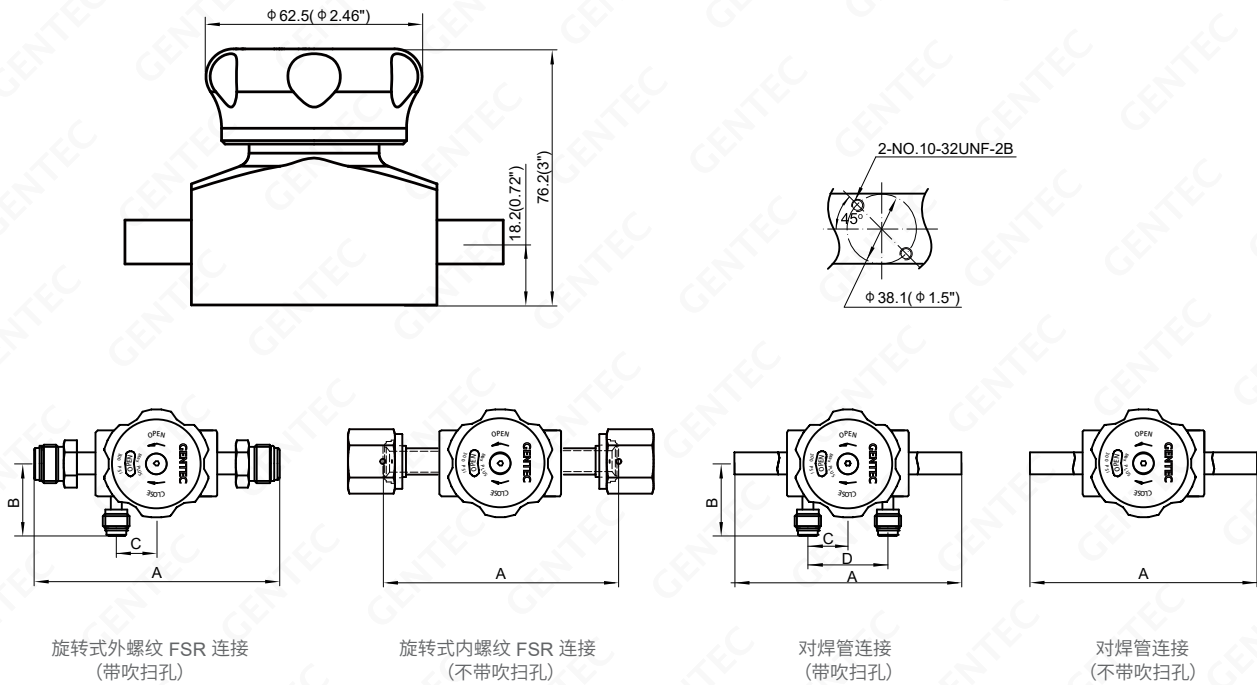
工作条件 Operating Conditions

- 最大工作压力: 300 psi
- 最小工作压力: 真空
- 工作温度: $-40^{\circ}\text{C} \sim 65^{\circ}\text{C}$ ($-40^{\circ}\text{F} \sim 150^{\circ}\text{F}$)

流道表面 Surface Finish

- 标准 Ra (BA): 20 μm
- 选择 Ra (EP): 7 μm

尺寸图 Dimensions



单位:mm (in.)

型号 Model	进/出气连接 Inlet / Outlet Connection	孔径 mm (in.)	Cv	尺寸 mm (in.)			
				A	B	C	D
SL-DV90B-VSM8-E	1/2" 旋转式外螺纹 FSR 接头	12.7 (0.50)	2.8	142.5 (5.61)	42.4 (1.67)	23.37 (0.92)	46.48 (1.83)
SL-DV90-VSM8-E	1/2" 旋转式外螺纹 FSR 接头		2.8	142.5 (5.61)	/	/	/
SL-DV90B-VSF8-E	1/2" 旋转式内螺纹 FSR 接头		2.8	142.5 (5.61)	42.4 (1.67)	23.37 (0.92)	46.48 (1.83)
SL-DV90-VSF8-E	1/2" 旋转式内螺纹 FSR 接头		2.8	142.5 (5.61)	/	/	/
SL-DV90B-TW8-E	1/2" 对焊接管接头		2.8	223.0 (8.78)	42.4 (1.67)	23.37 (0.92)	46.48 (1.83)
SL-DV90-TW8-E	1/2" 对焊接管接头		2.8	223.0 (8.78)	/	/	/
SL-DV90B-TW12-E	3/4" 对焊接管接头		2.8	223.0 (8.78)	42.4 (1.67)	23.37 (0.92)	46.48 (1.83)
SL-DV90-TW12-E	3/4" 对焊接管接头		2.8	223.0 (8.78)	/	/	/

单位:mm (in.)

订购指南 Ordering Information

EX:	SL	- DV90	B	VSM8	- E
	母体 Body	系列号 Series	结构型式 Valve Type	进/出气连接 Inlet / Outlet Connection	选项 Option
	SL: 316L	DV90	(吹扫孔, 1/4" 外螺纹 FSR 接头) None: 无吹扫孔 U: 带进气吹扫孔 D: 带出气吹扫孔 B: 带进气吹扫孔	VSM8: 1/2" 旋转式外螺纹 FSR 接头 VSF8: 1/2" 旋转式内螺纹 FSR 接头 TW8: 1/2" 对焊接管接头 TW12: 3/4" 对焊接管接头 其它连接请联系捷锐公司	E: 7 μ m (EP)

V400 SERIES

高纯钢瓶阀

Solutions for Life

GENTEC® V400 系列钢瓶阀，适用于半导体电子气体及工业高纯气体、腐蚀性气体。



▶▶ SL-V402-N4-D632-K



▶▶ SL-V401-N4-D632-K

结构特点 Features

- 有手动操作和气动控制两种形式
- 在符合超高纯标准的洁净厂房内生产制造, 百级洁净室装配
- 100% 高压气密氦检
- 带强制膜片提升结构, 阀密封便于更换
- 流道过渡圆滑, 符合 SEMI 标准要求
- 多种进出气连接标准及规格 (CGA, JIS, ISO, GB 等)
- 气动控制带手动保险锁
- 出口吊链式保护帽
- 内部流道无弹簧
- 外部双重密封保护

材质 Materials

- 阀体: 316L, 316L VAR
- 阀座: Vespel®, PCTFE
- 膜片: Elgiloy®

功能特性 Specifications

- Cv 值: 0.3
- 工作压力: 20.7 MPa
- 最小通径: 4 mm
- 工作温度: -40°C ~ 60°C (-40°F ~ 140°F)
- 阀体泄漏率: $\leq 1 \times 10^{-9}$ mbar l/s (249 bar He)
- 阀座泄漏率: $\leq 1 \times 10^{-8}$ mbar l/s (249 bar He)

气动控制说明 Actuator Control Specification

- 常闭式阀, 气动开启
- 驱动气源: 0.5 ~ 0.8 MPa
- 驱动介质: 空气或氮气
- 驱动气口: G 1/8
- 壳体材料: 高强度铝合金

订购指南 Ordering Information

Ex: SL	- V400	- N4	- D632	- K	- R04 (可选)	- T (可选)
母体 Body	系列号 Series	进气连接* Inlet Connection	出气连接* Outlet Connection	阀座材料 Seat Material	压力泄放装置 Pressure Relief Device (Optional)	限流器 Restrictor (Optional)
SL: 316L SLV: 316L VAR	V401: 手动 V402: 气动	P2: GB PZ27.8 N4: 3/4 NGT T2: 1/2 NPT B1: BSP, 1"-14 E2: EN 629-1 25E D2: DIN 477 W28.8 X 1/14 J2: JIS B8246 V2	D632: CGA632 (DISS) D634: CGA634 (DISS) D714: CGA714 (DISS) D718: CGA718 (DISS) J22R: J22R GB01: W21.8-14RH C350: CGA350 C660: CGA660 BS03: BS 341#03 DN01: DIN 477#01	K: PCTFE V: Vespel®	空白: 无压力泄放装置 RXX: 压力泄放装置 (规格见表1)	空白: 无限流器安装孔 T: 有限流器安装孔** (规格见表2)

* 连接形式可根据客户不同要求量身定制, 详情请联系捷锐公司

** 如需另外选配限流器, 型号见表 2

可选附件 Optional Accessories

表 1: 压力泄放装置选型表

代码	材质	特性描述	溶解温度 °C (°F)	工作压力 MPa (psi)	爆破压力 MPa (psi)
R1	镍	爆破片式	/	13.9 (2015)	23.2 (3360)
R2	镍	爆破片式	/	15.6 (2265)	26.0 (3775)
R3	多元合金+镍	易熔塞+爆破片式	74 (165)	13.9 (2015)	23.2 (3360)
R4	多元合金+镍	易熔塞+爆破片式	74 (165)	15.6 (2265)	26.0 (3775)
R5	多元合金+镍	易熔塞+爆破片式	100 (212)	13.9 (2015)	23.2 (3360)
R6	多元合金+镍	易熔塞+爆破片式	100 (212)	15.6 (2265)	26.0 (3775)
R7	镍	爆破片式	/	9.5 (1380)	15.9 (2300)
R10	不锈钢	爆破片式	/	13.9 (2015)	23.2 (3360)
R11	多元合金+不锈钢	易熔塞+爆破片式	74 (165)	13.9 (2015)	23.2 (3360)
R12	多元合金+不锈钢	易熔塞+爆破片式	74 (165)	16.5 (2400)	27.6 (4000)
R13	多元合金+不锈钢	易熔塞+爆破片式	100 (212)	15.6 (2265)	26.0 (3775)
R22	多元合金	易熔塞(美标)	100 (212)	3.5 (500)	/
R23	多元合金	易熔塞(美标)	74 (165)	3.5 (500)	/

表 2: 限流器选型表

代码	孔径	型号
T1	0.3	ND53184/4
T2	0.5	ND53184/6
T3	1	ND53184/7
T4	1.75	ND53184/1
T5	2.5	ND53184/2
T6	3	ND53184/3



限流器

V800 SERIES

高纯钢瓶阀

Solutions for Life

GENTEC® V800 系列钢瓶阀，适用于半导体电子气体及超高纯气体，有毒、可燃、腐蚀性气体。



▶▶ SL-V801-N4-D632-K



▶▶ SL-V800-N4-D632-K

结构特点 Features

- 有手动操作和气动控制两种形式
- 在符合超高纯标准的洁净厂房内生产制造, 百级洁净室装配
- 100% 高压气密氦检
- 阀内流道呆滞容积小, 便于吹扫置换
- 流道过渡圆滑, 符合 SEMI 标准要求
- 多种进出气连接标准及规格 (CGA, JIS, ISO, GB 等)
- 气动控制带手动保险锁
- 出口吊链式保护帽
- 内部流道无弹簧
- 外部双重密封保护

材质 Materials

- 阀体: 316L, 316L VAR
- 阀座: Vespel®, PCTFE
- 膜片: Elgiloy®

功能特性 Specifications

- Cv 值: 0.26
- 工作压力: 23 MPa
- 最小通径: 4 mm
- 工作温度: -40°C ~ 60°C (-40°F ~ 140°F)
- 阀体泄漏率: $\leq 1 \times 10^{-9}$ mbar l/s (249 bar He)
- 阀座泄漏率: $\leq 1 \times 10^{-8}$ mbar l/s (249 bar He)

气动控制说明 Actuator Control Specification

- 常闭式阀, 气动开启
- 驱动气源: 0.5 ~ 0.8 MPa
- 驱动介质: 空气或氮气
- 驱动气口: G 1/8
- 壳体材料: 高强度铝合金

订购指南 Ordering Information

Ex: SL	- V800	- N4	- D632	- K	- R04 (可选)	- T (可选)
母体 Body	系列号 Series	进气连接* Inlet Connection	出气连接* Outlet Connection	阀座材料 Seat Material	压力泄放装置 Pressure Relief Device (Optional)	限流器 Restrictor (Optional)
SL: 316L SLV: 316L VAR	V800: 手动 V801: 气动	P2: GB PZ27.8 N4: 3/4 NGT T2: 1/2 NPT B1: BSP, 1"-14 E2: EN 629-1 25E D2: DIN 477 W28.8 X 1/14 J2: JIS B8246 V2	D632: CGA632 (DISS) D634: CGA634 (DISS) D714: CGA714 (DISS) D718: CGA718 (DISS) J22R: J22R GB01: W21.8-14RH C350: CGA350 C660: CGA660 BS03: BS 341#03 DN01: DIN 477#01	K: PCTFE V: Vespel®	空白: 无压力泄放装置 RXX: 压力泄放装置 (规格见表1)	空白: 无限流器安装孔 T: 有限流器安装孔** (规格见表2)

* 连接形式可根据客户不同要求量身定制, 详情请联系捷锐公司

** 如需另外选配限流器, 型号见表 2

可选附件 Optional Accessories

表 1: 压力泄放装置选型表

代码	材质	特性描述	溶解温度 °C (°F)	工作压力 MPa (psi)	爆破压力 MPa (psi)
R1	镍	爆破片式	/	13.9 (2015)	23.2 (3360)
R2	镍	爆破片式	/	15.6 (2265)	26.0 (3775)
R3	多元合金+镍	易熔塞+爆破片式	74 (165)	13.9 (2015)	23.2 (3360)
R4	多元合金+镍	易熔塞+爆破片式	74 (165)	15.6 (2265)	26.0 (3775)
R5	多元合金+镍	易熔塞+爆破片式	100 (212)	13.9 (2015)	23.2 (3360)
R6	多元合金+镍	易熔塞+爆破片式	100 (212)	15.6 (2265)	26.0 (3775)
R7	镍	爆破片式	/	9.5 (1380)	15.9 (2300)
R10	不锈钢	爆破片式	/	13.9 (2015)	23.2 (3360)
R11	多元合金+不锈钢	易熔塞+爆破片式	74 (165)	13.9 (2015)	23.2 (3360)
R12	多元合金+不锈钢	易熔塞+爆破片式	74 (165)	16.5 (2400)	27.6 (4000)
R13	多元合金+不锈钢	易熔塞+爆破片式	100 (212)	15.6 (2265)	26.0 (3775)
R22	多元合金	易熔塞(美标)	100 (212)	3.5 (500)	/
R23	多元合金	易熔塞(美标)	74 (165)	3.5 (500)	/

表 2: 限流器选型表

代码	孔径	型号
T1	0.3	ND53184/4
T2	0.5	ND53184/6
T3	1	ND53184/7
T4	1.75	ND53184/1
T5	2.5	ND53184/2
T6	3	ND53184/3



限流器

CV52 SERIES

高纯单向阀

Solutions for Life



▶ SL-CV52-VM4-Y

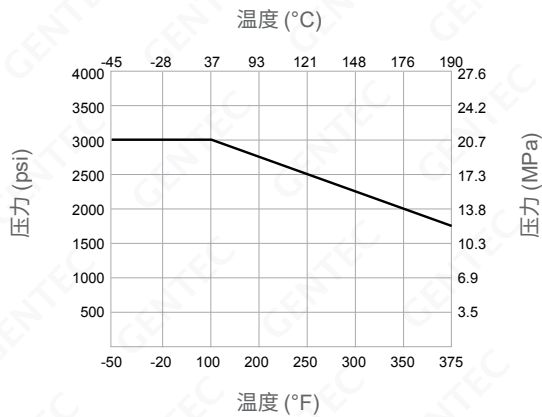
结构特点 Features

- 最高使用压力: 3000 psi
- 接口形式: VM4, VM8
- 规格: 1/4", 1/2"

密封材料 Seal Materials

- 不锈钢单向阀标准配置为: 氟橡胶
- 可选密封材料: 乙丙橡胶

密封材料	选型编号	适用温度(°C)
氟橡胶	-R	-23 ~ 190
乙丙橡胶	-Y	-45 ~ 148



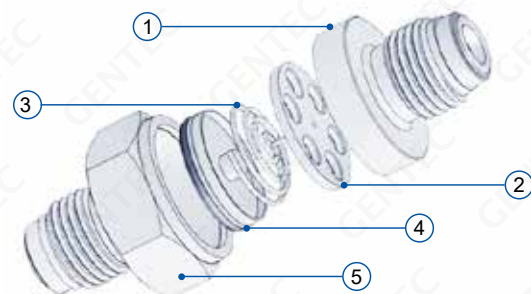
开启/复位压力值 Cracking and Reseal Pressures

压力规格 psi (MPa)	开启压力 psi (MPa)	最小复位压力 psi (MPa)
1 (0.007)	< 2 (0.014)	6 (0.041)

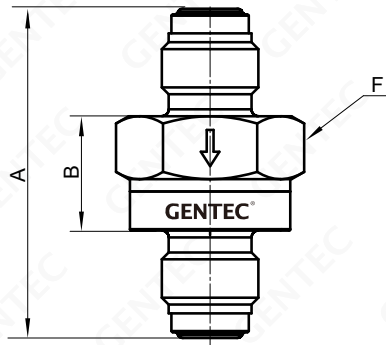
测试条件: 21°C 空气, 最小复位压力为反向压力。

结构材料 Materials of Construction

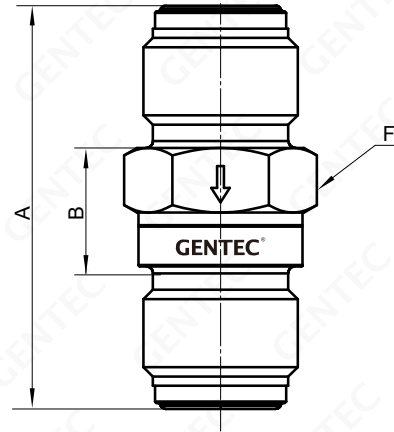
零件	材料
1 出气端母体	316L
2 垫片	316L
3 弹簧	316L
4 阀芯	316L+ 氟橡胶、316L+ 乙丙橡胶
5 进气端母体	316L



尺寸图 Dimensions



VM4 外螺纹接头



VM8 外螺纹接头

型号 Model Number	通径 Orifice	Cv	进出气连接形式 Inlet / Outlet Connection	尺寸 Dimensions		
				A	B	F (平坦面)
SL-CV52-VM4	4.6 (0.18)	0.55	1/4" FSR	48.1 (1.89)	16.7 (0.66)	15/16
SL-CV52-VM8	10.2 (0.4)	0.7	1/2" FSR	57.5 (2.26)	16.9 (0.67)	15/16

单位: mm (in.)

订购指南 Ordering Information

Ex:	SL	- CV52	- VM4	- R
	母体材料 Valve Material	系列号 Series	进/出气连接 Inlet / Outlet Connection	阀座密封材质 Valve Seal Material
	SL: 316L	CV52	VM4: 1/4" 外螺纹 FSR 接头 VM8: 1/2" 外螺纹 FSR 接头 其它连接请联系捷锐公司	R: 氟橡胶 Y: 乙丙橡胶

CV53 SERIES

高纯单向阀

Solutions for Life



▶▶ SL-CV53-VM4-Y

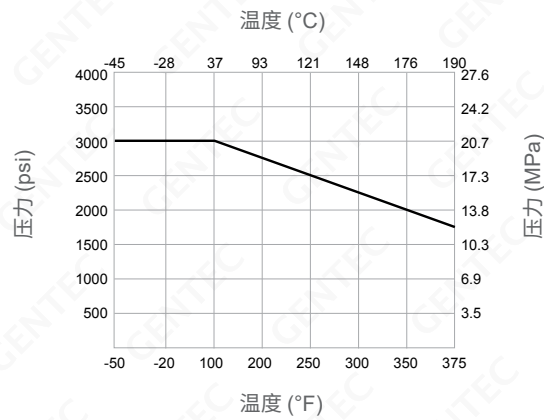
结构特点 Features

- 最高使用压力: 3000 psi
- 接口形式: FSR 接头, TW 对焊管
- 规格: 1/4", 3/8", 1/2"
- 阀座泄漏率: $\leq 1 \times 10^{-9}$ mbar l/s (He)
- 阀体泄漏率: $\leq 1 \times 10^{-12}$ mbar l/s (He)
- 流道 EP 处理

密封材料 Seal Materials

- 不锈钢单向阀标准配置为: 氟橡胶
- 可选密封材料: 乙丙橡胶

密封材料	选型编号	适用温度 (°C)
氟橡胶	-R	-23 ~ 190
乙丙橡胶	-Y	-45 ~ 148



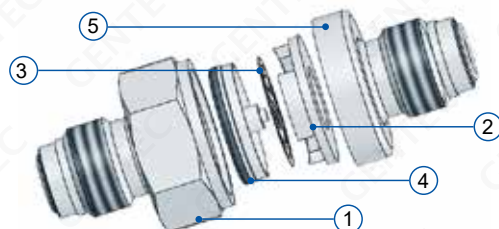
开启/复位压力值 Cracking and Reseal Pressures

压力规格 psi (MPa)	开启压力 psi (MPa)	最小复位压力 psi (MPa)
1 (0.007)	< 2 (0.014)	5 (0.035)

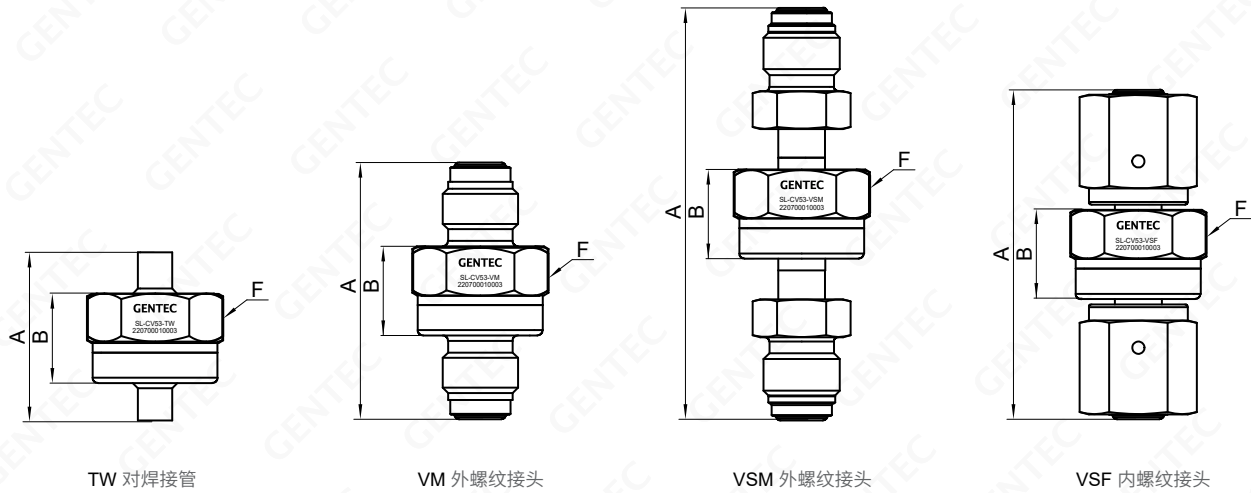
测试条件: 21°C 氮气, 最小复位压力为反向压力。

结构材料 Materials of Construction

零件	材料
1 出气端母体	316L
2 垫片	316L
3 弹片	哈氏合金
4 阀芯	316L+ 氟橡胶, 316L+ 乙丙橡胶
5 进气端母体	316L



尺寸图 Dimensions



型号 Model Number	口径 Orifice	Cv	进/出气连接形式 Inlet / Outlet Connection	尺寸 Dimensions		
				A	B	F (平坦面)
SL-CV53-VM4	4.6 (0.18)	0.55	1/4" FSR	45.80 (1.80)	14.4 (0.57)	15/16
SL-CV53-VM8	10.2 (0.40)	0.7	1/2" FSR	52.30 (2.06)	13.7 (0.54)	15/16
SL-CV53-TW4	4.57 (0.18)	0.55	1/4" TW	31.50 (1.24)	14.4 (0.57)	15/16
SL-CV53-TW6	7.62 (0.3)	0.55	3/8" TW	31.50 (1.24)	14.4 (0.57)	15/16
SL-CV53-TW8	10.2 (0.40)	0.7	1/2" TW	31.50 (1.24)	14.4 (0.57)	15/16
SL-CV53-VSM4	4.6 (0.18)	0.55	1/4" VSM	72.90 (2.87)	14.4 (0.57)	15/16
SL-CV53-VSM8	10.2 (0.40)	0.7	1/2" VSM	72.90 (2.87)	14.4 (0.57)	15/16
SL-CV53-VSF4	4.6 (0.18)	0.55	1/4" VSF	61.72 (2.43)	14.4 (0.57)	15/16
SL-CV53-VSF8	10.2 (0.40)	0.7	1/2" VSF	61.72 (2.43)	14.4 (0.57)	15/16

单位:mm (in.)

订购指南 Ordering Information

Ex:	SL	- CV53	- VM4	- R
	母体材料 Valve Material	系列号 Series	进/出气连接 Inlet / Outlet Connections	阀座密封材质 Valve Seal Material
	SL: 316L	CV53	VM4: 1/4" 外螺纹 FSR 接头 VM8: 1/2" 外螺纹 FSR 接头 其它连接请联系捷锐公司	R: 氟橡胶 Y: 乙丙橡胶

PRESSURE GAUGES

GU Series



适用于半导体加工、高纯气体传输、面板清洁系统、高纯液体传输等场合，2" 压力表盘，多种量程和单位可选。



材质 Materials

- 母体: 316
- 波登管: 316Ti

工作条件 Operating Conditions

- 量程范围: 真空至最高 4000 psi
- 内部表面: 电化学抛光处理
- 工作温度: -40°C ~ 65°C (40°F ~ 150°F)

表面加工 Surface Finish

- 标准 20 μm

ASME B40.100	
代码	压力量程
30	0-30 psi*
60	0-60 psi
100	0-100 psi
160	0-160 psi
200	0-200 psi
300	0-300 psi
600	0-600 psi
1000	0-1000 psi
2000	0-2000 psi*
3000	0-3000 psi*
4000	0-4000 psi*
V30	30 inHg Vac.- 30 psi
V60	30 inHg Vac.- 60 psi
V100	30 inHg Vac.- 100 psi
V150	30 inHg Vac.- 150 psi
V200	30 inHg Vac.- 200 psi
V300	30 inHg Vac.- 300 psi

GB1226	
代码	压力量程
0.25M	0-0.25 MPa*
0.4M	0-0.4 MPa
0.6M	0-0.6 MPa
1M	0-1.0 MPa
1.6M	0-1.6 MPa
2.5M	0-2.5 MPa
4M	0-4.0 MPa
6M	0-6.0 MPa
10M	0-10 MPa*
16M	0-16 MPa*
25M	0-25 MPa*
40M	0-40 MPa*
V0.3M	-0.1-0.3 MPa*
V0.5M	-0.1-0.5 MPa
V0.9M	-0.1-0.9 MPa*
V1.5M	-0.1-1.5 MPa*
V2.4M	-0.1-2.4 MPa*

* 无常规库存

订购指南 Ordering Information

Ex:	GU20SL	- 60	M	- VSF4
	系列号 Series	压力表量程 Pressure Ranges	压力单位 Pressure Unit	进气连接 Inlet Connection
	GU20SL: 2" 径向 GUR20SL: 2" 轴向	30 60 100 4000 详见上表	M: MPa* p/b: psi / bar p/k: psi / kPa	VSF4: 1/4" 旋转式内螺纹 FSR 接头 VSM4: 1/4" 旋转式外螺纹 FSR 接头 其它连接请联系捷锐公司

FACE SEAL FITTINGS





捷锐专门为高纯和超高纯场合设计制造的连接件。

GENTEC® FSR 连接件采用 316, 316L 或者 316L VAR 的不锈钢材质, 并供应 BA 或者 EP 等级。针对半导体工业的要求, 产品在 10~100 级无尘室清洁处理, 并采用尼龙袋双层密封包装。

材料 Material	订购代码 Designator	适用特性 Applicable Specification
螺母、螺帽、螺塞		
316	SS	棒材: ASME SA479, ASTM A276 锻件: ASME SA182, ASTM A314
接管		
316L	SL	棒材: ASME SA479, ASTM A276 锻件: ASME SA182
316L VAR	SLV	棒材: SEMI F20-0997 锻件: SEMI F20-0997
垫圈		
Nickel	NI	ASTM B162
316L	SS	ASTM A240, ASTM A167

► 电镀(镀银)

FSR 内螺纹使用镀银处理, 应避免使用化学清洗、电解抛光和钝化, 这些过程会除去镀层。如果镀层被破坏, 可能导致螺纹擦伤, 甚至破坏产品密封

► 尺寸

尺寸以英寸为单位, 如有变更恕不另行通知

FACE SEAL FITTINGS

FSR 接头

Solutions for Life

压力温度等级 Pressure & Temperature Ratings

产品目录中的压力等级是根据 ASME B31.3 和 ASME B31.1 规定, 在 -28 至 37°C (-20 至 100°F) 温度范围内, 材质为 316 不锈钢, 容许应力值为 20000 psi (1378 bar) 时所确定的。

温度高于 37°C (100°F) 时, 工作压力需根据下表所列温度系数进行换算确定。

温度 °C (°F)	系数 (316)	系数 (316L)
-28(-20) ~ 37 (100)	1.00	1.00
93 (200)	1.00	0.83
204 (400)	0.96	0.77
315 (600)	0.85	0.67
427 (800)	0.79	0.62
537 (1000)	0.76	0.56

零件 Components	材料 Material	最高使用温度 °C (°F)
接头	316	537 (1000)
	316L	537 (1000)
	316L VAR	537 (1000)
垫圈	316	537 (1000)
	Nickel	315 (600)

例: SL-VDS-FSR4-T4L2 短焊接接管的压力额定值为 5100 psi。

计算 204°C (400°F) 下的压力额定值的方法是:

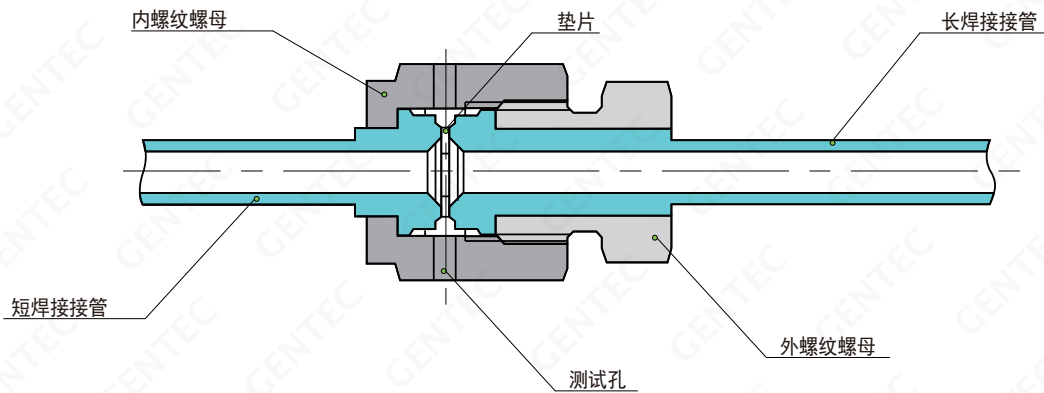
$$5100 \text{ psi} \times 0.77 = 3927 \text{ psi}$$

订购信息 Ordering Information

订购 EP 零件, 用以下的设计型号进行订购

表面粗糙度等级 Surface Finish Grade	订购代号 Designator	表面粗糙度 Surface Finish
BA	-	10 µin (0.25 µm)
EP	P	5 µin (0.13 µm)

内部结构 Configuration



螺母

内螺纹是镀银的, 以防止磨损, 确保装配时一致

视觉检查与泄漏测试端口: 每个螺帽带两个检漏孔, 便于泄漏测试

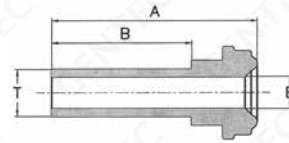
FACE SEAL FITTINGS

FSR 接头

Solutions for Life

焊接接管 Glands

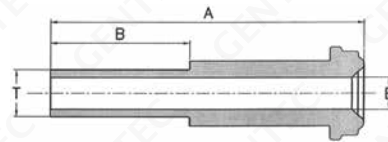
短焊接接管



FSR 规格 FSR Size	T 外径 TUBE O.D.	订购型号 Ordering Number	尺寸 Dimensions			厚度 Normal Wall Thickness	压力等级 Pressure Rating (psi)
			B	E	A		
1/4	1/4	SL*-VDS-FSR4-T4L2	0.25	0.18	0.60	0.035	5100
1/4	1/4	SL*-VDS-FSR4-T4L7	0.75	0.18	1.10	0.035	5100
1/2	3/8	SL*-VDS-FSR8-T6L7	0.75	0.31	1.12	0.035	3300
1/2	1/2	SL*-VDS-FSR8-T8L2	0.25	0.40	0.62	0.049	3500
1/2	1/2	SL*-VDS-FSR8-T8L7	0.75	0.40	1.12	0.049	3500
3/4	3/4	SL*-VDS-FSR12-T12L7	0.75	0.65	1.38	0.049	2400

*:316L VAR 适用, 将 SL 改为 SLV

长焊接接管

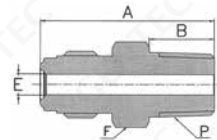


FSR 规格 FSR Size	T 外径 TUBE O.D.	订购型号 Ordering Number	尺寸 Dimensions			厚度 Normal Wall Thickness	压力等级 Pressure Rating (psi)
			B	E	A		
1/4	1/4	SL*-VD-FSR4-T4L2	0.25	0.18	1.20	0.035	5100
1/4	1/4	SL*-VD-FSR4-T4L7	0.75	0.18	1.70	0.035	5100
1/2	3/8	SL*-VD-FSR8-T6L7	0.75	0.31	1.79	0.035	3300
1/2	1/2	SL*-VD-FSR8-T8L2	0.25	0.40	1.29	0.049	3500
1/2	1/2	SL*-VD-FSR8-T8L7	0.75	0.40	1.79	0.049	3500
3/4	3/4	SL*-VD-FSR12-T12L7	0.75	0.65	2.03	0.049	2400
1	1	SL*-VD-FSR16-T16L7	0.75	0.87	2.32	0.065	2400

*:316L VAR 适用, 将 SL 改为 SLV

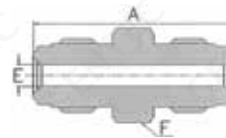
接头本体 Bodies

NPT 接头



FSR 规格 FSR Size	NPT 规格 Male NPT Size	订购型号 Ordering Number	尺寸 Dimensions				压力等级 Pressure Rating (psi)
			B	E	F	A	
1/4	1/4	SS-VMC-VM4-NT4	0.56	0.18	5/8	1.49	8000
1/2	1/2	SS-VMC-VM8-NT8	0.75	0.40	15/16	1.84	3500
3/4	3/4	SS-VMC-VM12-NT12	0.75	0.62	1 5/16	2.19	3000
1	1	SS-VMC-VM16-NT16	0.94	0.87	1 5/8	2.47	2400

双 FSR 接头



FSR 规格 FSR Size	订购型号 Ordering Number	尺寸 Dimensions			压力等级 Pressure Rating (psi)
		E	F	A	
1/4	SS-VU-VM4	0.18	5/8	1.55	8000
1/2	SS-VU-VM8	0.4	15/16	1.84	3500
3/4	SS-VU-VM12	0.62	1 5/16	2.44	3000
1	SS-VU-VM16	0.87	1 5/8	2.59	2400

所有尺寸均为英制

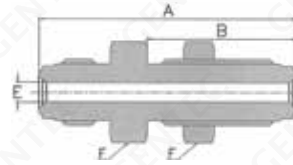
FACE SEAL FITTINGS

FSR 接头

Solutions for Life

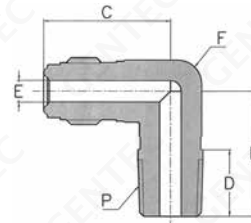
接头本体 Bodies

隔板接头



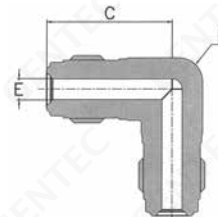
FSR 规格 FSR Size	订购型号 Ordering Number	尺寸 Dimensions				面板孔径 Panel Hole Size	最大面板厚度 MAX. Panel Thickness	压力等级 Pressure Rating (psi)
		B	E	F	A			
1/4	SS-VBU-VM4	1.30	0.18	3/4	2.23	19/32	0.44	8000
1/2	SS-VBU-VM8	1.48	0.40	1-1/16	2.57	29/32	0.50	3500

FSR 至 NPT(M) 弯头



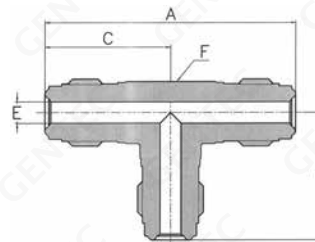
FSR 规格 FSR Size	NPT 规格 Male NPT Size	订购型号 Ordering Number	尺寸 Dimensions				扳手尺寸 F Wrench Flat	压力等级 Pressure Rating (psi)
			C	B	D	E		
1/4	1/4	SS-VME-VM4-NT4	1.07	1.05	0.56	0.18	1/2	8000
1/2	1/2	SS-VME-VM8-NT4	1.45	1.45	0.75	0.40	13/16	3500

弯头



FSR 规格 FSR Size	订购型号 Ordering Number	尺寸 Dimensions		扳手尺寸 F Wrench Flat	压力等级 Pressure Rating (psi)
		C	E		
1/4	SS-VUE-VM4	1.07	0.18	1/2	8000
1/2	SS-VUE-VM8	1.45	0.40	13/16	3500
3/4	SS-VUE-VM12	1.92	0.62	1-1/4	3000

三通接头



FSR 规格 FSR Size	订购型号 Ordering Number	尺寸 Dimensions			扳手尺寸 F Wrench Flat	压力等级 Pressure Rating (psi)
		C	E	A		
1/4	SS-VUT-VM4	1.07	0.18	2.14	1/2	8000
1/2	SS-VUT-VM8	1.45	0.4	2.9	13/16	3500
3/4	SS-VUT-VM12	1.92	0.62	3.84	1-1/4	3000

所有尺寸均为英制

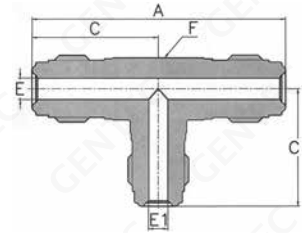
FACE SEAL FITTINGS

FSR 接头

Solutions for Life

接头本体 Bodies

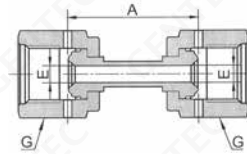
外螺纹三通接头



FSR 规格 FSR Size	订购型号 Ordering Number	尺寸 Dimensions					扳手尺寸 F Wrench Flat	压力等级 Pressure Rating (psi)
		C	C1	E	E1	A		
1/2 x 1/4 x 1/2	SS-VRUT-VM8-4-8	1.45	1.25	0.40	0.18	2.90	13/16	3500
3/4 x 1/4 x 3/4	SS-VRUT-VM12-4-12	1.92	1.50	0.62	0.18	3.84	1-1/4	3000
3/4 x 1/2 x 3/4	SS-VRUT-VM12-8-12	1.92	1.68	0.62	0.40	3.84	1-1/4	3000

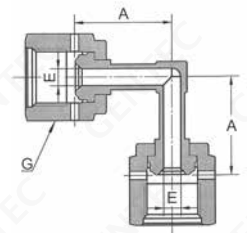
焊接组件 Welding Assemblies

同径转换接头



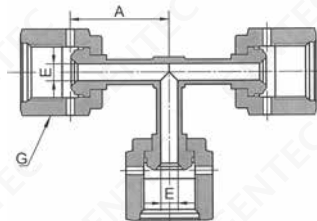
FSR 规格 FSR Size	订购型号 Ordering Number	尺寸 Dimensions			压力等级 Pressure Rating (psi)
		E	G	A	
1/4	SS-VSU-VSF4	0.18	3/4	1.71	5100
1/2	SS-VSU-VSF8	0.40	1-1/16	1.84	3500

内螺纹弯头



FSR 规格 FSR Size	订购型号 Ordering Number	尺寸 Dimensions			压力等级 Pressure Rating (psi)
		E	G	A	
1/4	SS-VSUE-VSF4	0.18	3/4	1.0	5100
1/4	SS-VSUE-VSM4	0.18	3/4	1.5	5100

内螺纹三通接头



FSR 规格 FSR Size	订购型号 Ordering Number	尺寸 Dimensions			压力等级 Pressure Rating (psi)
		E	G	A	
1/4	SS-VSUT-VSF4	0.18	3/4	1.0	5100
1/4	SS-VSUT-VSM4	0.18	3/4	1.5	5100

所有尺寸均为英制

FACE SEAL FITTINGS

FSR 接头

Solutions for Life

密封垫 Gasket

VG: 不锈钢(镀银)密封垫
VGS: 镍密封垫



FSR 规格	订购型号	尺寸 Dimensions		
FSR Size	Ordering Number	E	A	TX
1/4	SS-VG-FSR4	0.22	0.03	0.47
1/2	SS-VG-FSR8	0.44	0.03	0.78
3/4	SS-VG-FSR12	0.66	0.03	1.14
1	SS-VG-FSR16	0.89	0.03	1.40
1/4	NI-VGS-FSR4	0.22	0.03	0.47
1/2	NI-VGS-FSR8	0.44	0.03	0.78
3/4	NI-VGS-FSR12	0.66	0.03	1.14
1	NI-VGS-FSR16	0.89	0.03	1.40

VG: 不锈钢(镀银)密封垫(带卡环)

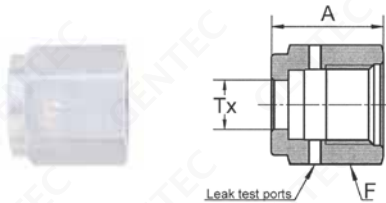
VGS: 镍密封垫(带卡环)



FSR 规格	订购型号	尺寸 Dimensions		
FSR Size	Ordering Number	E	A	TX
1/4	SS-VGR-FSR4	0.24	0.03	0.50
1/2	SS-VGR-FSR8	0.44	0.03	0.79
3/4	SS-VGR-FSR12	0.66	0.03	1.14
1/4	NI-VGRS-FSR4	0.24	0.03	0.50
1/2	NI-VGRS-FSR8	0.44	0.03	0.79
3/4	NI-VGRS-FSR12	0.66	0.03	1.14

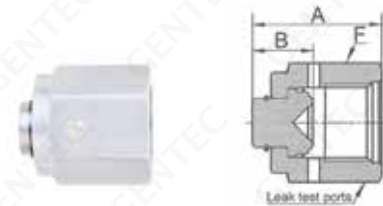
螺帽、堵帽、堵塞 Nuts, Caps, Plugs

内螺纹螺母



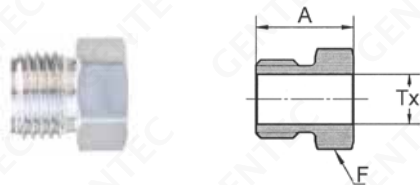
FSR 规格	订购型号	尺寸 Dimensions		
FSR Size	Ordering Number	F	A	TX
1/4	SS-VN-FSR4	3/4	0.81	0.36
1/2	SS-VN-FSR8	1-1/16	0.88	0.61
3/4	SS-VN-FSR12	1-1/2	1.12	0.89
1	SS-VN-FSR16	1.81	1.34	1.20

堵帽



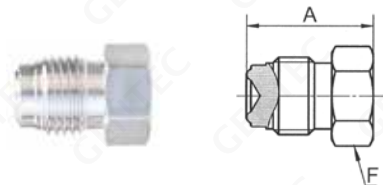
FSR 规格	订购型号	尺寸 Dimensions		
FSR Size	Ordering Number	B	F	A
1/4	SS-VCP-FSR4	0.44	3/4	0.94
1/2	SS-VCP-FSR8	0.45	1-1/16	1.01
3/4	SS-VCP-FSR12	0.54	1-1/2	1.29
1	SS-VCP-FSR16	0.618	1.81	1.54

外螺纹螺母



FSR 规格	订购型号	尺寸 Dimensions		
FSR Size	Ordering Number	F	A	TX
1/4	SS-VMN-FSR4	5/8	0.71	0.36
1/2	SS-VMN-FSR8	15/16	0.81	0.61
3/4	SS-VMN-FSR12	1-5/16	1.00	0.89
1	SS-VMN-FSR16	1-5/8	1.19	1.20

堵塞



FSR 规格	订购型号	尺寸 Dimensions	
FSR Size	Ordering Number	F	A
1/4	SS-VP-FSR4	5/8	0.92
1/2	SS-VP-FSR8	15/16	1.08
3/4	SS-VP-FSR12	1-5/16	1.43
1	SS-VP-FSR16	1-5/8	1.52

所有尺寸均为英制

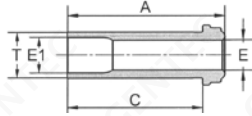
FACE SEAL FITTINGS

FSR 接头

Solutions for Life

高流量接头 High-Flow Connections

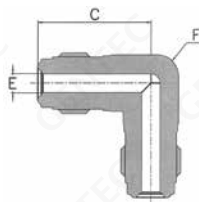
管接头



FSR 规格 FSR Size	T 外径 T Tube O.D.	订购型号 Ordering Number	尺寸 Dimensions				壁厚 Normal Wall Thickness	压力等级 Pressure Rating (psi)
			C	E	E1	A		
1/4	3/8	SL*-HVDS-FSR4-T6L2	0.41	0.25	0.31	0.60	0.035	3300
1/4	3/8	SL*-HVDS-FSR4-T6L7	1.12	0.25	0.31	1.31	0.035	3300

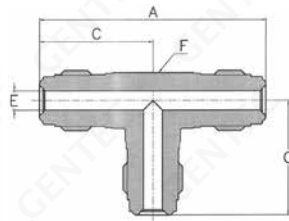
**316L VAR 适用, 将 SL 改为 SLV

外螺纹弯头



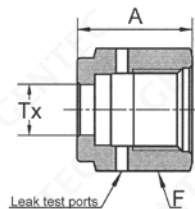
FSR 规格 FSR Size	订购型号 Ordering Number	尺寸 Dimensions			压力等级 Pressure Rating (psi)
		C	E	F	
1/4	SS-HVUE-VM4	1.07	0.25	1/2	8000

外螺纹三通接头



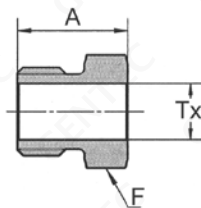
FSR 规格 FSR Size	订购型号 Ordering Number	尺寸 Dimensions				压力等级 Pressure Rating (psi)
		C	E	A	F	
1/4	SS-HVUT-VM4	1.07	0.25	2.14	1/2	8000

内螺纹螺母



FSR 规格 FSR Size	订购型号 Ordering Number	尺寸 Dimensions		
		F	A	TX
1/4	SS-HVN-FSR4	3/4	0.81	0.39

外螺纹螺母



FSR 规格 FSR Size	订购型号 Ordering Number	尺寸 Dimensions		
		F	A	TX
1/4	SS-HVMN-FSR4	5/8	0.71	0.39

所有尺寸均为英制

FACE SEAL FITTINGS

FSR 接头

Solutions for Life

装配说明 Assembly Instructions



第一步 (保护)
从连接件上拿去保护连接件密封面的塑料保护盖



第二步 (A: 带卡环的安装)
小心的将卡环对准接管外端面, 向内轻推使密封垫片卡在接管上



第二步 (B: 不带卡环的安装)
小心的将密封垫片放入连接螺母内, 使垫片平贴在接管密封面上



第三步 (用手拧紧螺栓)
将两组件连接螺丝和连接螺母用手拧紧

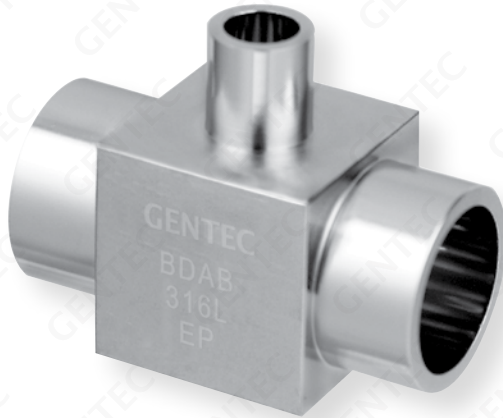


第四步 (做记号)
在六角连接螺母和螺丝上标上一个记号



第五步 (拧紧)
用两个扳手, 将一扳手固定螺丝, 另一扳手扭转螺母, 将用手拧紧的螺母扭转 1/8

捷锐焊接接头为超高纯场合提供完整的连接件, 同时为轨道焊接设备提供紧凑型设计。不锈钢焊接接头经过特殊的加工和表面处理, 以防止漏气和提高防腐能力。



特点 Features

- 紧凑型设计
- 满足不同管路小型化系统的需要
- 适用于很小间距条件下的焊接组件
- 此焊接件通过特殊的表面处理, 电解和特殊的清洗, 以满足超高纯洁度系统的要求

材料 Material

- ▶ 采用 316L, 316L VAR 和 316L VIM/VAR 不锈钢。316L 不锈钢材料是标准材料, 如要选用其它材料, 请将 SL 更换为 SLV 和 SLVV, 见表

材料 Material	订购代号 Designator
316L	SL
316L VAR	SLV
316 VIM / VAR	SLVV

压力温度等级 Pressure & Temperature Ratings

产品目录中的压力等级是根据 ASME B31.3 和 ASME B31.1 规定, 在 -28 至 37°C (-20 至 100°F) 温度范围内, 材质为 316 不锈钢, 容许应力值为 20000 psi (1378 bar) 时所确定的。温度高于 37°C (100°F) 时, 工作压力需根据下表所列温度系数进行换算确定。

温度 °C (°F)	系数 (316)	系数 (316L)
-28(-20) ~ 37 (100)	1.00	1.00
93 (200)	1.00	0.83
204 (400)	0.96	0.77
315 (600)	0.85	0.67
427 (800)	0.79	0.62
537 (1000)	0.76	0.56

例: SL-TWUE-4 对焊弯管的压力额定值为 5100 psi。
计算 204°C (400°F) 下的压力额定值的方法是:
5100 psi × 0.77 = 3927 psi

订购说明 Ordering Information

- ▶ 如要订购 EP 连接件, 请使用表示的代码为订购型号, 例如: SLV-MRU-4-2P 见表

表面粗糙度等级 Surface Finish Grade	订购代号 Designator	表面粗糙度 Surface Finish
BA	-	10µin (0.25µm)
EP	P	5µin (0.13µm)

技术资料 Technical Data

尺寸 Size	压力范围 Pressure Rating		厚度 Normal Wall Thickness
	psi	bar	
1/8"	8500	580	0.028"
1/4"	5100	350	0.035"
3/8"	3300	220	0.035"
1/2"	3300	220	0.049"
3/4"	2400	160	0.049"
1"	2400	160	0.065"
6M	5100	350	1 mm
8M	5100	350	1 mm
10M	3300	220	1 mm
12M	3300	220	1 mm

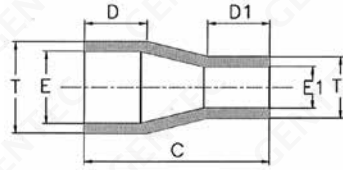
注意: 不要过度拧紧, 以免损害密封表面而造成潜在的泄漏。

MINIWELD FITTINGS

微型焊接接头

Solutions for Life

变径接头



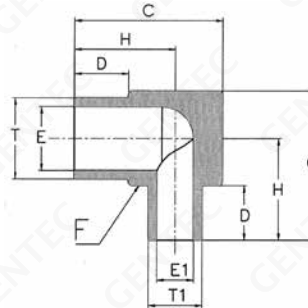
T	T1	订购型号	尺寸 Dimensions					压力等级
		Ordering Number	C	D	D1	E	E1	Pressure Rating (psi)
1/4	1/8	SL-MRU-4-2	0.75	0.41	0.25	0.18	0.07	5100
3/8	1/4	SL-MRU-6-4	0.75	0.41	0.25	0.31	0.18	3300
1/2	1/4	SL-MRU-8-4	0.75	0.41	0.25	0.40	0.18	3700
1/2	3/8	SL-MRU-8-6	0.75	0.41	0.25	0.40	0.31	3300

弯头



T	订购型号	尺寸 Dimensions					压力等级
	Ordering Number	C	D	E	F	H	Pressure Rating (psi)
1/4	SL-MUE-4	0.56	0.25	0.18	5/16	0.41	5100
3/8	SL-MUE-6	0.69	0.25	0.31	7/16	0.47	3300
1/2	SL-MUE-8	0.81	0.25	0.4	9/16	0.53	3700

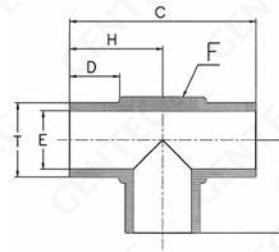
变径弯头



T	T1	订购型号	尺寸 Dimensions						压力等级
		Ordering Number	C	D	E	E1	F	H	Pressure Rating (psi)
3/8	1/4	SL-MRE-6-4	0.69	0.25	0.31	0.18	7/16	0.47	3300
1/2	1/4	SL-MRE-8-4	0.81	0.25	0.4	0.18	9/16	0.53	3700
1/2	3/8	SL-MRE-8-6	0.81	0.25	0.4	0.31	9/16	0.53	3300

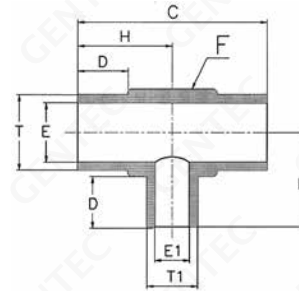
所有尺寸均为英制

三通接头



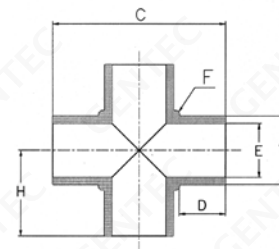
T	订购型号	尺寸 Dimensions					压力等级 Pressure Rating (psi)
	Ordering Number	C	D	E	F	H	
1/4	SL-MUT-4	0.82	0.25	0.18	5/16	0.41	5100
3/8	SL-MUT-6	0.94	0.25	0.31	7/16	0.47	3300
1/2	SL-MUT-8	1.06	0.25	0.4	9/16	0.53	3700

变径三通接头



T	T1	订购型号	尺寸 Dimensions						压力等级 Pressure Rating (psi)
		Ordering Number	C	D	E	E1	F	H	
3/8	1/4	SL-MRT-6-4	0.94	0.25	0.31	0.18	7/16	0.47	3300
1/2	1/4	SL-MRT-8-4	1.06	0.25	0.4	0.18	9/16	0.53	3700
1/2	3/8	SL-MRT-8-6	1.06	0.25	0.4	0.31	9/16	0.53	3300

四通接头



T	订购型号	尺寸 Dimensions					压力等级 Pressure Rating (psi)
	Ordering Number	C	D	E	F	H	
1/4	SL-MUC-4	0.82	0.25	0.18	5/16	0.41	5100
3/8	SL-MUC-6	0.94	0.25	0.31	7/16	0.47	3300
1/2	SL-MUC-8	1.06	0.25	0.4	9/16	0.53	3700

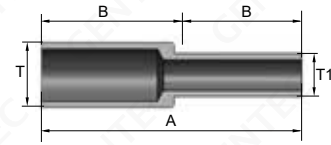
所有尺寸均为英制

WELD FITTINGS

焊接接头

Solutions for Life

对焊变径接头 TWRU



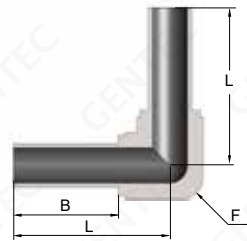
英制 (in.)

外径 O.D.	外径 O.D.	订购号 Ordering Number	尺寸 Dimensions		压力等级 Pressure Rating (psi)
			A	B	
3/8	1/4	SL-TWRU-6-4	1.5	0.75	3300
1/2	1/4	SL-TWRU-8-4	1.5	0.75	3700
1/2	3/8	SL-TWRU-8-6	1.5	0.75	3300
3/4	1/2	SL-TWRU-12-8	1.5	0.75	2400
1	1/2	SL-TWRU-16-8	1.5	0.75	2400
1	3/4	SL-TWRU-16-12	1.5	0.75	2400

公制 (mm)

外径 O.D.	外径 O.D.	订购号 Ordering Number	尺寸 Dimensions		压力等级 Pressure Rating (MPa)
			A	B	
10	6	SL-TWRU-10M-6M	38	19	24
10	8	SL-TWRU-10M-8M	38	19	24
12	6	SL-TWRU-12M-6M	38	19	20
12	8	SL-TWRU-12M-8M	38	19	20
12	10	SL-TWRU-12M-10M	38	19	20
18	6	SL-TWRU-18M-6M	38	19	20
18	12	SL-TWRU-18M-12M	38	19	20

对焊弯头 TWUE



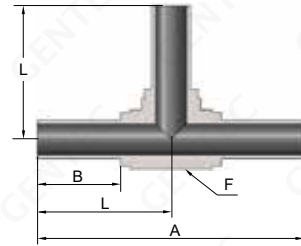
英制 (in.)

外径 O.D.	壁厚 Normal Wall Thickness	订购号 Ordering Number	尺寸 Dimensions			压力等级 Pressure Rating (psi)
			B	F	L	
1/4	0.035	SL-TWUE-4	0.75	7/16	1.23	5100
3/8	0.035	SL-TWUE-6	0.75	7/16	1.20	3300
1/2	0.049	SL-TWUE-8	0.75	11/16	1.34	3700
3/4	0.049	SL-TWUE-12	0.75	15/16	1.46	2400

公制 (mm)

外径 O.D.	壁厚 Normal Wall Thickness	订购号 Ordering Number	尺寸 Dimensions			压力等级 Pressure Rating (MPa)
			B	F	L	
6	1	SL-TWUE-6M	19.0	7/16	31.2	42
8	1	SL-TWUE-8M	19.0	7/16	31.2	31
10	1	SL-TWUE-10M	19.0	11/16	34.0	24
12	1	SL-TWUE-12M	19.0	11/16	34.0	20
18	1.5	SL-TWUE-18M	19.0	15/16	37.6	20

对焊三通接头 TWUT



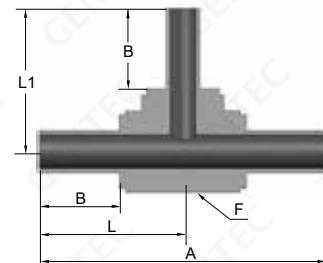
英制 (in.)

外径 O.D.	壁厚 Normal Wall Thickness	订购号 Ordering Number	尺寸 Dimensions				压力等级 Pressure Rating (psi)
			A	B	F	L	
1/4	0.035	SL-TWUT-4	2.46	0.75	7/16	1.23	5100
3/8	0.035	SL-TWUT-6	2.40	0.75	7/16	1.20	3300
1/2	0.049	SL-TWUT-8	2.68	0.75	11/16	1.34	3700
3/4	0.049	SL-TWUT-12	2.92	0.75	15/16	1.46	2400

公制 (mm)

外径 O.D.	壁厚 Normal Wall Thickness	订购号 Ordering Number	尺寸 Dimensions				压力等级 Pressure Rating (MPa)
			A	B	F	L	
6	1	SL-TWUT-6M	62.5	19.0	7/16	31.2	42
8	1	SL-TWUT-8M	62.5	19.0	7/16	31.2	31
10	1	SL-TWUT-10M	68.0	19.0	11/16	34.0	24
12	1	SL-TWUT-12M	68.0	19.0	11/16	34.0	20
18	1	SL-TWUT-18M	75.2	19.0	15/16	37.6	20

对焊变径三通接头 TWRT



英制 (in.)

卡套管 外径 O.D.	壁厚 Normal Wall Thickness	外径 O.D.	壁厚 Normal Wall Thickness	订购号 Ordering Number	尺寸 Dimensions					压力等级 Pressure Rating (psi)
					A	B	F	L	L1	
3/8	0.035	1/4	0.035	SL-TWRT-6-4	2.40	0.75	7/16	1.20	1.23	3300
1/2	0.049	1/4	0.035	SL-TWRT-8-4	2.68	0.75	11/16	1.34	1.34	3700
1/2	0.049	3/8	0.035	SL-TWRT-8-6	2.68	0.75	11/16	1.34	1.35	3300
3/4	0.049	1/2	0.035	SL-TWRT-12-6	2.92	0.75	15/16	1.46	1.35	2400
3/4	0.04	1/4	0.035	SL-TWRT-12-8	2.92	0.75	15/16	1.46	1.48	2400

公制 (mm)

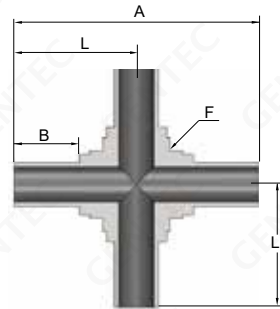
卡套管 外径 O.D.	壁厚 Normal Wall Thickness	外径 O.D.	壁厚 Normal Wall Thickness	订购号 Ordering Number	尺寸 Dimensions					压力等级 Pressure Rating (MPa)
					A	B	F	L	L1	
8	1.0	6.0	1.0	SL-TWRT-8M-6M	62.6	19	7/16	31.3	31.3	31
10	1.0	6.0	1.0	SL-TWRT-10M-6M	68.0	19	11/16	34.0	34.0	24
10	1.0	8.0	1.0	SL-TWRT-10M-8M	68.0	19	11/16	34.0	34.0	20
12	1.0	6.0	1.0	SL-TWRT-12M-6M	68.0	19	11/16	34.0	34.0	20
12	1.0	8.0	1.0	SL-TWRT-12M-8M	68.0	19	11/16	34.0	34.0	20

WELD FITTINGS

焊接接头

Solutions for Life

对焊四通接头 TWUC



英制 (in.)

外径 O.D.	壁厚 Normal Wall Thickness	订购号 Ordering Number	尺寸 Dimensions				压力等级 Pressure Rating (psi)
			A	B	F	L	
1/4	0.035	SL-TWUC-4	2.46	0.75	7/16	1.23	5100
3/8	0.035	SL-TWUC-6	2.40	0.75	7/16	1.20	3300
1/2	0.049	SL-TWUC-8	2.55	0.75	11/16	1.27	3700

公制 (mm)

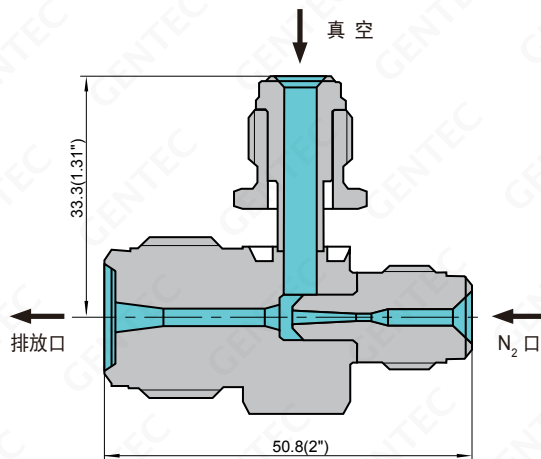
外径 O.D.	壁厚 Normal Wall Thickness	订购号 Ordering Number	尺寸 Dimensions				压力等级 Pressure Rating (MPa)
			A	B	F	L	
6	1	SL-TWUC-6M	62.6	19	7/16	31.3	42
8	1	SL-TWUC-8M	62.6	19	7/16	31.3	31
10	1	SL-TWUC-10M	64.8	19	5/8	32.4	24
12	1	SL-TWUC-12M	64.8	19	5/8	32.4	20



特点 Features

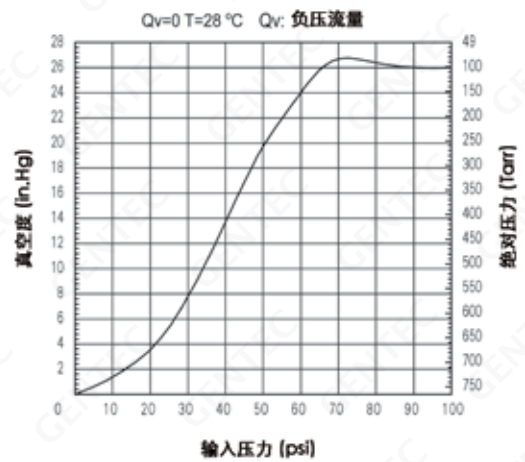
- 316L不锈钢制造
- 内孔光洁度:10 μ m
- 75 psi, 50L/min 的氮气即可产生 660 mmHg 的负压
- 测试、吹扫、包装都在 10 级无尘室完成
- 经过氦气测试
- 用于气体管路系统,协助系统吹扫,提高吹扫效率

结构尺寸 Dimensions



单位:mm (in.)

真空度曲线图 Vacuum Chart



订购指南 Ordering Information

EX: SL	- VG22	- VM4	- VM8	- VM4
母体 Body	型号 Series	排放口连接 N ₂ Inlet	排放口连接 Vent Connections	负压口连接 Vacuum Connections
SL: 316L	VG22	VM4: 1/4" 外螺纹 FSR 接头	VM4: 1/4" 外螺纹 FSR 接头 VM8: 1/2" 外螺纹 FSR 接头	VM4: 1/4" 外螺纹 FSR 接头 VSM4: 1/4" 旋转式外螺纹 FSR 接头 VSF4: 1/4" 旋转式内螺纹 FSR 接头 TW4: 1/4" 对焊管接头

CONVERSIONS TABLES

单位换算表

Solutions for Life

压力单位换算表 Conversion Factors for Units of Pressure

TO COVER FROM TO	psi	mbar	bar	atm	Pa	KPa	MPa	cm H ₂ O @20 °C	in H ₂ O @20 °C	ft H ₂ O @20 °C	mm Hg @20 °C	in Hg @20 °C	kg / cm ²	ft.sea water
psi	1	68.948	0.069	0.068	6894.76	6.895	6.89476 × 10 ⁻³	70.433	27.730	2.311	51.715	2.036	0.070	2.246
mbar	0.015	1	0.001	9.86923 × 10 ⁻⁴	100	0.1	0.0001	1.022	0.040	0.034	0.750	0.030	0.001	0.033
bar	14.504	1000	1	0.987	100000	100	0.1	1021.5	402.18	33.52	750.06	29.53	1.110	32.571
atm	14.697	1013.25	1.013	1	101325	101.325	0.101	1035.08	407.511	35.959	760.0	29.921	1.033	33.032
Pa	1.45038 × 10 ⁻⁴	0.01	0.00001	9.89623 × 10 ⁻⁶	1	0.001	0.000001	0.010	0.004	3.352 × 10 ⁻⁴	7.5006 × 10 ⁻⁴	2.953 × 10 ⁻⁴	1.019716 × 10 ⁻⁵	3.2571 × 10 ⁻⁴
kPa	0.145	10	0.01	0.010	1000	1	0.001	10.215	4.021	0.335	7.501	0.295	0.102	0.326
MPa	145.024	10000	10	9.869	1000000	1000	1	10215	4021.18	335.2	7500.6	295.300	10.197	325.71
cm H ₂ O @20 °C	0.014	0.979	9.7891 × 10 ⁻⁴	9.66105 × 10 ⁻⁴	97.891	0.098	9.7891 × 10 ⁻⁵	1	0.394	0.035	0.734	0.029	9.9821 × 10 ⁻⁴	0.032
in H ₂ O @20 °C	0.036	2.468	0.002	2.45932 × 10 ⁻³	248.64	0.249	2.4864 × 10 ⁻⁴	2.540	1	0.083	1.865	0.073	0.003	0.081
ft H ₂ O @20 °C	0.433	29.837	0.030	0.294	2983.68	2.984	2.98368 × 10 ⁻³	30.480	12	1	22.380	0.881	0.030	0.972
mm Hg @0 °C	193368	1.333	0.001	0.001	133.322	0.133	1.33322 × 10 ⁻⁴	1.362	0.536	0.045	1	0.039	0.001	0.043
in Hg @0 °C	0.491	33.864	0.034	0.033	3386.39	3.386	3.3869 × 10 ⁻³	34.593	13.619	1.135	25.4	1	0.035	1.103
kg / cm ²	14.223	980.665	0.981	0.968	98060.5	98.067	0.098	1001.8	394.41	32.868	735.559	28.959	1	31.941
ft.sea water	0.445	30.702	0.031	0.030	3070.2	3.070	3.0702 × 10 ⁻³	31.364	12.348	1.029	23.029	0.907	0.031	1

流量单位换算表 Conversion Factors for Units of Flow

TO COVER FROM TO	l / SEC	L / min (LPM)	m ³ / h	m ³ / min	ft ³ / h (SCFH)	ft ³ / min
l / SEC	1	60	3.6	0.06	127.14	2.119
l / MIN (LPM)	0.017	1	0.06	0.001	2.119	0.035
m ³ / h	0.278	16.667	1	0.017	35.317	0.588
m ³ / min	16.667	1000	60	1	2118	35.317
ft ³ / h (SCFH)	0.008	0.472	0.0283	0.000	1	0.017
ft ³ / min	0.472	28.315	1.699	0.028	60	1



流体系统整体解决方案
快速浏览



特气汇流排



特气减压器



膜片阀



球阀



针阀



卡套接头



管路接头



焊接接头

您可以通过以下 2 种方式了解更多相关目录

- 1、直接联系捷锐公司告诉我们你所感兴趣的目录
- 2、登入我们的网站注册帐户,即可查看并下载目录

如果您想了解我们全部系列的特气产品,敬请访问我们的网站: www.gentec.com



北京办事处(华北地区)

电话: 010-65579420

传真: 010-65578994

地址: 北京丰台区顺三条21号2号楼
嘉业大厦12A10室

青岛办事处(山东地区)

电话: 0532-66776940

传真: 0532-66776941

地址: 青岛市市南区福州南路19号
3号楼2404室

西安办事处(西北地区)

电话: 029-88216277

传真: 029-88216277

地址: 西安市雁塔区南二环西段154号
易和蓝钻办公楼一单元10层04室

成都办事处(西南地区)

电话: 028-85085744

传真: 028-85081044

地址: 成都市武侯区鞋都南一路9号
鞋王大厦C栋14楼3号

广州办事处(华南地区)

电话: 020-38769677

传真: 020-28856021

地址: 广州市白云大道北770号
汇金广场C座503室

武汉办事处(华中地区)

电话: 027-88121829

传真: 027-88122039

地址: 武汉市武昌区名邸公馆
A区3栋2单元1501室



捷锐企业(上海)有限公司

GENTEC (SHANGHAI) CORPORATION

上海市松江区文吉路 499号, 201616

电话: 021-67727722

传真: 021-67727754

网址: www.gentec.com

电子邮件: info@gentec.com.cn



Genstar Technologies Company Inc.

4525 Edison Avenue, Chino, CA 91710, USA

Tel: 909-606-2726

Fax: 909-606-6485

www.gentec.com



关注微信公众号“捷锐供气系统”

随时了解更多新品发布、专业产品知识、展会活动等

捷锐——为您提供供气系统整体解决方案